

Nummer	K22138/08	Vervangt	K22138/07
Uitgegeven	2013-10-01	d.d.	2011-12-01
Geldig tot	Onbeperkt	Pagina	1 van 22

Voorgespannen ribbenvloer

Dycore B.V.

VERKLARING VAN KIWA

Dit attest-met-productcertificaat is op basis van BRL 0203 "Vrijdragende systeemvloeren van vooraf vervaardigd constructief beton" d.d. 2006-06-01, inclusief wijzigingsblad d.d. 2013-09-09, afgegeven conform het Kiwa-Reglement voor Productcertificatie.

Kiwa verklaart, dat:

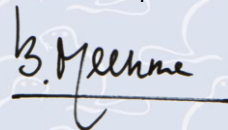
- het gerechtvaardigd vertrouwen bestaat dat de door de certificaathouder geleverde voorgespannen ribbenvloeren bij aflevering voldoen aan de in dit attest-met-productcertificaat vastgelegde milieuhygiënische en technische specificaties, mits zij voorzien zijn van het KOMO[®]-merk op een wijze als aangegeven in dit attest-met-productcertificaat.
- de met deze gecertificeerde producten samengestelde vloeren prestaties leveren als in dit attest-met-productcertificaat omschreven, mits:
 - de vervaardiging van de vloeren geschiedt overeenkomstig de in dit attest-met-productcertificaat vastgelegde voorschriften en/of verwerkingsmethoden;
 - voldaan wordt aan de in dit attest-met-productcertificaat omschreven toepassingsvoorwaarden.

Kiwa verklaart, dat met inachtneming van het bovenstaande, voorgespannen ribbenvloeren in hun toepassing voldoen aan de eisen van het Bouwbesluit, zoals gespecificeerd op bladzijde 2 van deze kwaliteitsverklaring en het Besluit bodemkwaliteit.

Kiwa verklaart dat in het kader van dit attest-met-productcertificaat geen controle plaatsvindt op de productie van de overige onderdelen van de vloeren, noch op het gebruik in werken en op de melding- en/of informatieplicht van de gebruiker aan het bevoegd gezag.

Dit certificaat is een erkende kwaliteitsverklaring voor het Bouwbesluit overeenkomstig de Tripartiete overeenkomst (Stscourant 132, 2006) en de Woningwet.

Voor het Besluit bodemkwaliteit is dit een door de Minister van Infrastructuur en Milieu erkend certificaat, indien het certificaat is opgenomen in het "Overzicht van erkende kwaliteitsverklaringen in de bouw" op de website van SBK: www.bouwkwaliteit.nl en de website van Bodem+: www.bodemplus.nl.



Bouke Meekma
Kiwa

Het certificaat is opgenomen in het overzicht op de website van Stichting KOMO: www.komo.nl.
Advies: raadpleeg www.kiwa.nl om na te gaan of dit certificaat geldig is.

Kiwa Nederland B.V.
Sir Winston Churchillaan 273
Postbus 70
2280 AB RIJSWIJK

Tel. 070 414 44 00
Fax 070 414 44 20
info@kiwa.nl
www.kiwa.nl

Certificaathouder
Dycore B.V.
Ambachtsweg 16
Postbus 197
4900 AD Oosterhout
Telefoon : 0162 – 477 477
Telefax : 0162 – 477 499
www.dycore.nl

Fabriek
Steenstraat 2
8211 AG Lelystad
Telefoon : 0320 – 286800
Telefax : 0320 – 227083



Bouwbesluit
Besluit bodemkwaliteit

Beoordeeld is:
kwaliteitssysteem
product
prestatie product
in toepassing
Periodieke controle

Voorgespannen ribbenvloer

INHOUDSOPGAVE

- 1. BOUWBESLUITINGANG**
- 2. TECHNISCHE EN MILIEUHYGIËNISCHE SPECIFICATIE**
 - 2.1 Onderwerp**
 - 2.2 Vloerelementen**
 - 2.2.1 Vorm en samenstelling
 - 2.2.2 Afmetingen
 - 2.2.3 Beton
 - 2.2.4 Voorspanstaal/Betonstaal
 - 2.2.5 Thermisch isolatiemateriaal
 - 2.2.6 Akoestisch oplegmateriaal
 - 2.2.7 Sparingen
 - 2.3 Vloerconstructie**
 - 2.3.1 Vorm en samenstelling
 - 2.3.2 Aangrenzende constructies
 - 2.3.3 Oplegging van de vloerelementen
 - 2.3.4 Voegvulling
 - 2.3.5 Passtroken
 - 2.3.6 Sparingen; in te storten leidingen en kokers
 - 2.3.7 Constructieve druklaag
 - 2.3.8 Massa van de vloer
 - 2.4 Merken en aanduidingen op de afleverdocumenten**
 - 2.5 Milieuhygiënische Specificatie**
- 3. VERWERKING**
 - 3.1 Algemeen
- 4. PRESTATIES**
 - 4.1 Technische bouwvoorschriften uit oogpunt van veiligheid**
 - 4.1.1 Algemene sterkte van de bouwconstructie
 - 4.1.2 Sterkte bij brand
 - 4.1.3 Beperking van het ontstaan van een brandgevaarlijke situatie
 - 4.1.4 Beperking van het ontwikkelen van brand en rook
 - 4.1.5 Beperking van de uitbreiding van brand/Verdere beperking van uitbreiding van brand en beperking van verspreiding van rook
 - 4.2 Technische bouwvoorschriften uit het oogpunt van gezondheid**
 - 4.2.1 Bescherming tegen geluid van buiten/installaties, nieuwbouw
 - 4.2.2 Geluidwering tussen ruimten van verschillende gebruiksfuncties
 - 4.2.3 Wering van vocht
 - 4.2.4 Bescherming tegen ratten en muizen
 - 4.3 Voorschriften uit het oogpunt van energiezuinigheid**
 - 4.3.1 Energiezuinigheid, nieuwbouw
- 5. WENKEN VOOR DE AFNEMER**
- 6. WENKEN VOOR DE OPDRACHTGEVER**
- 7. VERORDERING BOUWPRODUCTEN**
- 8. LIJST VAN VERMELDE DOCUMENTEN**
- 9. TEKENINGBLADEN**

Voorgespannen ribbenvloer

1. **BOUWBESLUITINGANG**

Afdeling Bouwbesluit Nr. en titel	Grenswaarde/ Bepalingmethode	Prestatie volgens kwaliteitsverklaring	Opmerkingen i.v.m. toepassing
Hoofdstuk 2 – Technische bouwvoorschriften uit het oogpunt van veiligheid			
2.1 Algemene sterkte van de bouwconstructie	Uiterste grenstoestand bepaald volgens NEN-EN 1992		Per project te bepalen.
2.2 Sterkte bij brand	Tijdsduur van brandwerendheid m.b.t. bezwijken, bepaald volgens NEN-EN 1992, NEN-EN 1993 óf NEN 6069.	Brandwerendheid vloeren 30 min.	Hogere waarden per project te bepalen.
2.8 Beperking van het ontstaan van een brandgevaarlijke situatie	Brandklasse bepaald volgens NEN-EN 13501-1.	Vloerelementen van uitsluitend steenachtige materialen voldoen aan brandklasse A1 _{fl} .	Vloerelementen die aan de onderzijde zijn voorzien van brandbare materialen mogen uitsluitend toegepast worden, als begane grondvloer boven kruipruimten of ruimten van geringere hoogte.
2.9 Beperking van het ontwikkelen van brand en rook	Brandklasse volgens tabel 2.66 van het Bouwbesluit en rookklasse s1 _{fl} , bepaald volgens NEN-EN 13501-1. Niet brandgevaarlijk volgens NEN 6063.	Vloerelementen van uitsluitend steenachtig materiaal voldoen zonder onderzoek aan brandklasse A1(fl) en rookklasse s1(fl) en zijn niet brandgevaarlijk.	Vloerelementen die aan de onderzijde zijn voorzien van brandbare materialen mogen uitsluitend toegepast worden, als begane grondvloer boven kruipruimten of ruimten van geringere hoogte.
2.10 Beperking van uitbreiding van brand	WBDBO volgens artikel 2.84 van het Bouwbesluit, bepaald volgens NEN 6068.	20 minuten	Voor begane grondvloeren boven kruipruimten of ruimten van geringere hoogte is deze eis niet relevant.
2.11 Verdere beperking van uitbreiding van brand en beperking van verspreiding van rook	WBDBO en weerstand tegen rookdoorgang volgens artikel 2.94 van het Bouwbesluit, bepaald volgens NEN 6068.	20 minuten	Voor begane grondvloeren boven kruipruimten of ruimten van geringere hoogte is deze eis niet relevant.
Hoofdstuk 3 – Technische bouwvoorschriften uit het oogpunt van gezondheid			
3.1 Bescherming tegen geluid van buiten, nieuwbouw	Karakteristieke geluidwering volgens artikel 3.2, 3.3 en 3.4 van het Bouwbesluit, bepaald volgens NEN 5077.	Massa van de vloerconstructie.	De geluidwering van de gehele constructie dient te worden bepaald. Hierbij kan gebruik worden gemaakt van de massa van de vloerconstructie.
3.2 Bescherming tegen geluid van installaties, nieuwbouw	Karakteristiek geluidsniveau volgens artikel 3.8 en 3.9 van het Bouwbesluit, bepaald volgens NEN 5077.	Massa van de vloerconstructie en aansluitdetails.	De geluidwering van de gehele constructie dient te worden bepaald. Hierbij kan gebruik worden gemaakt van de massa van de vloerconstructie.
3.4 Geluidwering tussen ruimten van verschillende gebruiksfunctie, nieuwbouw	Karakteristieke lucht-geluidniveauverschil en het gewogen contact-geluidniveau volgens artikel 3.16, 3.17 en 3.17a en tabel 3.15 van het Bouwbesluit, bepaald volgens NEN 5077.	Massa van de vloerconstructie en aansluitdetails.	De geluidwering van de gehele constructie dient te worden bepaald. Hierbij kan gebruik worden gemaakt van de massa van de vloerconstructie.
3.5 Wering van vocht	Waterdicht bepaald volgens NEN 2778. Specifieke luchtvolumestroom begane grondvloeren boven kruipruimten $\leq 20.10^{-6} \text{ m}^3/(\text{m}^2 \cdot \text{s})$, bepaald volgens NEN 2690. Waar van toepassing (artikel 5.3 van het Bouwbesluit) is de temperatuur van de binnenoppervlakte niet kleiner dan waarde in tabel 3.20 van het Bouwbesluit, bepaald volgens NEN 2778. Wateropname op plaatsen volgens artikel 3.23 van het Bouwbesluit gemiddeld niet groter dan $0,01 \text{ kg}/(\text{m}^2 \cdot \text{s}^{1/2})$ en op geen enkele plaats groter dan $0,2 \text{ kg}/(\text{m}^2 \cdot \text{s}^{1/2})$	Specifieke luchtvolumestroom van de vloerelementen zonder doorvoeren en openingen is kleiner dan $20.10^{-6} \text{ m}^3/(\text{m}^2 \cdot \text{s})$. Van de in het attest-met-productcertificaat opgenomen aansluitdetails is de temperatuurfactor vermeld.	Wanneer de vloerelementen als dakvloer worden toegepast, dient de waterdichtheid gegarandeerd te worden d.m.v. een dakbedekkingsconstructie. Ter voorkoming van indringing van vocht dient de vloerconstructie in een toilet- of badruimte te worden voorzien van een afwerking.

Voorgespannen ribbenvloer

Afdeling Bouwbesluit Nr. en titel	Grenswaarde/ Bepalingmethode	Prestatie volgens kwaliteitsverklaring	Opmerkingen i.v.m. toepassing
3.10 Bescherming tegen ratten en muizen	Een scheidingsconstructie zoals gespecificeerd in artikel 3.69 van het Bouwbesluit mag geen openingen hebben die breder zijn dan 0,01 m		Vloerconstructies waarop deze eis van toepassing is mogen geen openingen hebben die breder zijn dan 0,01 m.
Hoofdstuk 5 – Technische bouwvoorschriften uit het oogpunt van energiezuinigheid en milieu			
5.1 Energiezuinigheid, nieuwbouw	Warmteweerstand scheidingsconstructie (artikel 5.3 van het Bouwbesluit) $\geq 3,5 \text{ m}^2\text{K/W}$, bepaald volgens NEN 1068.	Warmteweerstand per vloertype in tabel 3 van het attest-met-productcertificaat.	
	Luchtvolumestroom van het totaal aan verblijfsgebieden, toilet- en badruimten $\leq 0,2 \text{ m}^3/\text{s}$, bepaald volgens NEN 2686.	Luchtvolumestroom van de vloerelementen zonder doorvoeren en openingen is verwaarloosbaar.	Voeg- en aansluitdetails uitvoeren volgens de tekeningbladen bij dit attest-met-productcertificaat

2. TECHNISCHE EN MILIEUHYGIËNISCHE SPECIFICATIE

2.1 ONDERWERP

Vloerconstructie samengesteld uit ribbenvloerelementen van vooraf vervaardigd beton en de milieuhygiënische eigenschappen van de door de certificaathouder geleverde voorgespannen ribbenvloeren die kunnen worden toegepast in bouwwerken die in contact kunnen komen met hemelwater, grondwater en/of oppervlaktewateren..

2.2 VLOERELEMENTEN

De vloerelementen voldoen aan NEN-EN 13224.

2.2.1 Vorm en samenstelling

De vloerelementen zijn samengesteld uit de in 2.2.3 t/m 2.2.6 genoemde materialen. De vloerelementen zijn in langsrichting voorzien van ribben en kunnen in dwarsrichting voorzien zijn van dwarsribben. Het gedeelte tussen de ribben wordt de spiegel genoemd.

De nominale ligging van het voorspanstaal is aangegeven op de tekeningbladen van dit attest-met-productcertificaat.

De vloerelementen worden geleverd overeenkomstig door de afnemer goedgekeurde dan wel met instemming van de afnemer, door het bedrijf geaamerkte productietekeningen.

Er worden 8 elementtypen onderscheiden, deze staan vermeld in tabel 3.

Voor de vorm en samenstelling wordt verwezen naar de tekeningbladen van dit attest-met-productcertificaat.

2.2.2 Afmetingen

De afmetingen van de vloerelementen zijn overeenkomstig tabel 1.

Tabel 1 – Afmetingen

	Nominale maat *)
Lengte	Variabel
Breedte standaardelement	1160 en 860 mm
Werkende breedte	1200 en 900 mm
Dagmaat tussen ribben	840 en 540 mm
Spiegeldikte	50 mm
Hoogte betonrib	250 mm
Ribbreedte	60 - 120 mm

*) Betonafmetingen exclusief isolatiemateriaal

Eventuele maatafwijkingen voldoen aan NEN-EN 13224.

2.2.3 Beton

Beton conform NEN-EN 206-1 en NEN 8005.

Bij aflevering is de betondruksterkte minimaal 2/3 van de karakteristieke kubusdruksterkte.

Grootste korrelafmeting van het grove toeslagmateriaal (D) $\leq 16 \text{ mm}$.

2.2.4 Voorspanstaal/Betonstaal

Voorspanstaal conform NEN 3868, kwaliteit FeP1860 en FeP1770, dat aantoonbaar voldoet aan BRL 2401.

Betonstaal conform NEN 6008, kwaliteit B500, dat aantoonbaar voldoet aan BRL 0501.

2.2.5 Thermisch isolatiemateriaal

Thermisch isolatiemateriaal conform NEN-EN 13163, dat aantoonbaar voldoet aan BRL 1331. De warmtegeleidingscoëfficiënt van het isolatiemateriaal staat vermeld in artikel 4.3.1. De bevestiging van het thermisch isolatiemateriaal aan het vloerelement kan een trekkracht opnemen van $0,7 \text{ kN/m}^2$.

2.2.6 Akoestisch oplegmateriaal

In de fabriek kan ter plaatse van de oplegnokken akoestisch oplegmateriaal aangebracht worden. Dit akoestisch oplegmateriaal dient te voldoen aan artikel 5.4 van BRL 0203.

Voorgespannen ribbenvloer

2.2.7 Sparingen

Voor in de fabriek aan te brengen sparingen waarvan de grootste afmeting ≤ 200 mm is, moet weggeknipte dwarswapening (wapening van rib tot rib) worden vervangen door in de spiegel op te nemen bijlegstaven.

Bij sparingen waarvan de grootste afmeting > 200 mm is, moet de reductie van de drukzone in de berekening worden betrokken. Dit geldt tevens indien er meerdere sparingen bij elkaar geplaatst zijn.

2.3 VLOERCONSTRUCTIE

2.3.1 Vorm en samenstelling

De vloerconstructie wordt samengesteld uit voorgespannen ribbenvloerelementen zoals omschreven in 2.2.

2.3.2 Aangrenzende constructies

De ribbenvloerelementen kunnen worden toegepast in geschoorde, ongeschoorde of schorende constructies zoals gedefinieerd in artikel 5.8.1 van NEN-EN 1992-1-1.

2.3.3 Oplegging van de vloerelementen

De vloerelementen worden aangebracht overeenkomstig het legplan dat door of vanwege de producent is verstrekt. De ontwerp-opleglengte is in het legplan aangegeven.

De werkelijke opleglengte moet tenminste $2/3$ van de ontwerp-opleglengte bedragen, maar met een minimum van:

- 65 mm bij een oplegging op metselwerk;
- 50 mm bij een oplegging op al of niet gewapend beton;
- 45 mm bij een oplegging op profielstaal of voldoende vormvast plaatstaal.

Wanneer in vloerbelastingsklasse I (met uitzondering van gebouwen met meer dan vier verdiepingen) dragende wanden op de vloerelementen voorzien van akoestisch oplegmateriaal zijn gepositioneerd, dient de hoofdconstructeur dit constructief te beoordelen.

In vloerbelastingsklasse II volgens NVN 6725 kan na afwerking van de opleggingen een drukverdelend oplegmateriaal noodzakelijk zijn (bijv.: zand-cementmortel, bouwvilt, elastomeer). Dit is in het legplan aangegeven.

2.3.4 Voegvulling

De voegen tussen de vloerelementen worden volledig gevuld met beton of zand-cementmortel met de volgende eigenschappen:

- Sterkteklasse $\geq C12/15$;
- Grootste korrelafmeting van het toeslagmateriaal ≤ 8 mm;
- Grind en zand voldoen aan NEN-EN 12620 en NEN 5905;
- Cement voldoet aan EN 197-1 of NEN 3550.

Opmerking

Voor ongewapende voegen met een breedte ≥ 40 mm en voor gewapende voegen met een breedte ≥ 50 mm geldt dat de grootste korrelafmeting van het toeslagmateriaal 16 mm mag zijn.

De in rekening te brengen waarden voor de karakteristieke druk- en/of treksterkte mogen, indien de voegbreedte ≤ 50 mm is, niet groter zijn dan de waarden die gelden voor C12/15.

2.3.5 Passtroken

Ongewapende passtroken zoals aangegeven op het legplan bestaan uit in het werk gestort beton.

Ongewapend

Minimale dikte : 0,25 x dagmaat (min. 50 mm)
Maximale breedte : 300 mm (zie tekeningbladen)

Gewapend

Minimale dikte : 50 mm
Maximale breedte : 600 mm (zie tekeningbladen)

In het werk gestorte passtroken dienen bij voorkeur tussen de elementen toegepast te worden. Indien een in het werk gestorte passtrook aan de rand van het vloerveld wordt toegepast dient aangetoond te worden dat aan alle eisen, zoals bijvoorbeeld luchtdichtheid en temperatuurfactor, wordt voldaan.

2.3.6 Sparingen; in te storten leidingen en kokers

In het werk mogen in de spiegel op verantwoorde wijze sparingen worden gemaakt met maximale afmetingen van 150 mm x 150 mm.

Indien sparingen in de ribben noodzakelijk zijn, moet de constructieve veiligheid zowel in het gebruiksstadium als in het transport- en montage stadium door berekening worden aangetoond.

2.3.7 Constructieve druklaag

Indien de vloeren uitgevoerd als samengestelde plaat volgens 6.2.5 van NEN-EN 1992-1-1, dan moet de constructieve druklaag tenminste 40 mm dik zijn.

Het beton van de constructieve druklaag:

- is conform NEN-EN 206-1 en NEN 8005
- voldoet aan de voor de betreffende toepassing overeengekomen milieuklasse volgens 4.1 van NEN-EN 206-1 en NEN 8005.
- heeft een grootste korrelafmeting van het grove toeslagmateriaal ≤ 16 mm.

Constructieve druklagen dikker dan 50 mm moeten zijn gewapend met een kruisnet bestaande uit staven met een kenmiddellijn van 5 mm en een hart-op-hart afstand van 250 mm (staalkwaliteit B500) of gelijkwaardig. Indien de constructieve druklaag een dikte heeft van minder dan 50 mm, mag geen hogere sterkteklasse dan C20/25 in de berekeningen worden aangehouden.

Voorgespannen ribbenvloer

2.3.8 Massa van de vloer

Tabel 2 - Massa incl. voegvulling, excl. afwerklaag

Elementtype	Plaatvloer vlgs. tekening in kg/m ²
R350/1,2	200
R350/0,9	220

2.4 MERKEN EN AANDUIDINGEN OP DE AFLEVERDOCUMENTEN

De producten worden gemerkt met het nevenstaande KOMO keurmerk.
Plaats van het merk: op elk element.
De uitvoering van dit merk is als volgt: een label of stempel.



Verplichte aanduidingen:

- fabrieksmerk- of naam;
- datum van vervaardiging (eventueel in code).

Op de afleverdocumenten dient óf het KOMO[®]-merk vermeld te worden, óf dat het product voldoet aan het Besluit bodemkwaliteit.

2.5 MILIEUHYGIËNISCHE SPECIFICATIE

De gemiddelde samenstellingswaarden bepaald overeenkomstig AP 04-SB en de gemiddelde emissie bepaald overeenkomstig AP04-U voldoen voor het beoogde toepassingsgebied aan bijlage A van de Regeling bodemkwaliteit.

Toepassingsvoorwaarden

De voorgespannen ribbenvloeren dienen te worden toegepast in overeenstemming met artikel 5, 6, 7 en 33 van het Besluit bodemkwaliteit (functionaliteit, zorgplicht en herneembaarheid).

3. VERWERKING

3.1 ALGEMEEN

Bij de verwerking moet voldaan zijn aan de eisen van 2.3.

Bij de eerste levering dienen de verwerkingsvoorschriften van de leverancier op de bouwplaats aanwezig te zijn.

De verwerkingsvoorschriften dienen minimaal te voldoen aan de algemene verwerkingsvoorschriften voor ribbenvloeren die te vinden zijn op www.ab-fab.nl.

4. PRESTATIES

4.1 TECHNISCHE BOUWVOORSCHRIFTEN UIT OOGPUNT VAN VEILIGHEID

4.1.1 Algemene sterkte van de bouwconstructie, BB afdeling 2.1

Of de vloerconstructie voldoet aan bovenvermelde afdeling van het Bouwbesluit kan bepaald worden volgens NEN-EN 1992.

Taken en verantwoordelijkheden

Bij de aanvaarding van een opdracht komt de certificaathouder met zijn opdrachtgever overeen de taken en verantwoordelijkheden met betrekking tot de berekeningen en tekeningen van de vloer uit te voeren volgens categorie 4a in bijlage 8 van de Criteria 73. Voor nadere informatie zie www.kiwabeton.nl.

Toelichting

Het is mogelijk om de vloeren in een lagere categorie te leveren. Bijvoorbeeld bij de verkoop van de vloerelementen via een externe verkooporganisatie die verantwoordelijk is voor het opstellen van de berekeningen en tekeningen van de vloer. In dit geval levert de certificaathouder in categorie 1.

Toelichting

De certificatie-instelling controleert de berekeningen niet inhoudelijk, maar voert (voor projecten in categorie 4a) steekproefsgewijs controle uit op de volgende aspecten:

- het daadwerkelijk uitvoeren van de overeengekomen taken door de certificaathouder;
- het op correcte wijze verwerken van de overeengekomen uitgangspunten in de berekeningen;
- het op correcte wijze op tekening verwerken van de uitkomsten van de berekeningen.

Doorbuiging (private eis)

Tenzij anders is overeengekomen geldt voor de doorbuiging van de vloer in de eindtoestand maximaal 1/250 deel van l_{rep} (= de overspanning of tweemaal de lengte van de uitkraging).

Voor de som van de vervorming w_2 en w_3 geldt artikel A1.4.3 van de Nationale bijlage bij NEN-EN 1990.

Of de vloerconstructie voldoet aan bovenvermelde eisen kan bepaald worden volgens NEN-EN 1992-1-1.

4.1.2 Sterkte bij brand, BB afdeling 2.2

De tijdsduur van de brandwerendheid van de vloerconstructie met betrekking tot bezwijken bedraagt ten minste 30 min.

Indien een grotere brandwerendheid is vereist, dient deze bepaald te worden overeenkomstig NEN-EN 1992-1-2 en dient onderdeel te zijn van de per project op te stellen berekeningen.

Voorgespannen ribbenvloer

4.1.3 Beperking van het ontstaan van een brandgevaarlijke situatie, BB afdeling 2.8

Een vloer van ongeïsoleerde vloerelementen voldoet aan klasse A1 respectievelijk A1_{fl} volgens NEN-EN 13501-1.

Toepassingsvoorwaarde

De geïsoleerde vloerelementen mogen uitsluitend toegepast worden als begane grondvloer boven kruipruimten of ruimten van geringere hoogte.

4.1.4 Beperking van het ontwikkelen van brand en rook, BB afdeling 2.9

De ongeïsoleerde vloer voldoet zonder verdere afwerking aan de bovenzijde minimaal aan brandklasse C_{fl} en aan de onderzijde aan brandklasse B volgens NEN-EN 13501-1. De rookklasse van de ongeïsoleerde vloer zonder verdere afwerking is s1_{fl}.

Toepassingsvoorwaarde

De geïsoleerde vloerelementen mogen uitsluitend toegepast worden als begane grondvloer boven kruipruimten of ruimten van geringere hoogte.

4.1.5 Beperking van de uitbreiding van brand/Verdere beperking van uitbreiding van brand en beperking van verspreiding van rook, BB afdeling 2.10/2.11

De brandwerendheid van de vloer met betrekking tot de scheidende functie bedraagt minimaal 20 minuten.

Toepassingsvoorwaarde

Voor begane grondvloeren boven kruipruimten of ruimten van geringere hoogte is de eis met betrekking tot de brandwerendheid van de vloerconstructie met betrekking tot de scheidende functie niet relevant.

4.2 TECHNISCHE BOUWVOORSCHRIFTEN UIT HET OOGPUNT VAN GEZONDHEID

4.2.1 Bescherming tegen geluid van buiten, nieuwbouw. BB afdeling 3.1

Bescherming tegen geluid van installaties, nieuwbouw. BB afdeling 3.2

De geluidsbelasting (van buiten) en de binnen toegestane geluidsbelasting resulteren in een grenswaarde. Voor de totale omhullende constructie dient beoordeeld te worden of deze aan de gestelde eis voldoet.

Hierbij dient o.a. gebruik te worden gemaakt van de massa per oppervlakte van de vloerconstructie zoals vermeld in tabel 2.

4.2.2 Geluidwering tussen ruimten van verschillende gebruiksfuncties, nieuwbouw. BB afdeling 3.4

Op de tekeningbladen bij dit attest-met-productcertificaat zijn toepassingsvoorbeelden van voeg- en aansluitdetails opgenomen. De prestaties van deze details staan vermeld in tabel 5.

Voor toetsing aan de eisen in het Bouwbesluit is een beoordeling van de totale omhullende constructie vereist. Naast de vloerelementen en hun aansluitdetails zijn ook andere constructiedelen van belang, evenals hun aansluitdetails. Voor deze aansluitdetails wordt verwezen naar de kwaliteitsverklaringen van de verschillende bouwdeelen

NPR 5070 bevat toepassingsvoorbeelden die voldoen aan afdeling 3.4 van het Bouwbesluit.

Voor de bepaling van de massa per oppervlakte van de vloerconstructie met betrekking tot geluid kan gebruik worden gemaakt van:

- tabel 2 van dit attest-met-productcertificaat; voor de massa van de vloer voor verschillende elementtypen inclusief voegvulling;
- tabel 1 van NPR 5070; voor de massa van een druklaag en/of afwerklaag.

Voor niet in NPR 5070 genoemde materialen dient de volumieke massa bij het evenwichtsvochtgehalte van het materiaal bepaald te worden met behulp van NEN 5967.

4.2.3 Wering van vocht, BB afdeling 3.5

Voor de plaatsing en uitvoering van eventueel aan te brengen waterkerende lagen wordt verwezen naar NPR 2652.

Voor de uitvoering van kruipluiken, leidingdoorvoeren en afdichting van naden en kieren en eventuele andere openingen in de begane grondvloer kan worden gesteld dat deze nagenoeg luchtdicht moeten zijn om een voldoende laag niveau van de specifieke luchtvolumestroom te waarborgen. Nadere aanwijzingen zijn te vinden in NPR 2652.

Voor de toepassingsvoorbeelden van voeg- en aansluitdetails van de begane grondvloer op de tekeningbladen van dit attest-met-productcertificaat geldt dat de specifieke luchtvolumestroom van de vloer bepaald overeenkomstig NEN 2690 zonder doorvoeren en openingen verwaarloosbaar is.

Aan de eis voor wat betreft het indringen van vocht vanuit de toilet- of badruimte in de constructie dient te worden voldaan d.m.v. het aanbrengen van een vloer- respectievelijk wandafwerking.

In de tabel met betrekking tot de temperatuurfactor is van relevante details of detailcombinaties de temperatuurfactor gegeven. Hierbij is onderscheid gemaakt tussen de temperatuurfactor van het getekende detail (f_{2d}) en de temperatuurfactor van een combinatie van twee details in een uitwendige hoek (f_{3d} , ontmoeting tussen kopgevel, langsgewel en begane grondvloer).

De vermelde waarden betreffen de temperatuurfactor van de binnenoppervlakte van de uitwendige scheidingsconstructie bepaald overeenkomstig NEN 2778.

Het detail ter plaatse van de ontmoeting tussen woningscheidende wand, langsgewel en begane grondvloer bezit altijd een grotere temperatuurfactor dan het detail ter plaatse van de uitwendige hoek (f_{3d}), mits de kop van de woningscheidende wand is voorzien van een gelijkwaardige thermische isolatie. Alle in de tekeningbladen van dit attest-met-productcertificaat vermelde details betreffende de ontmoeting van de uitwendige scheidingsconstructie (kop- of langsgewel) met een woningscheidende vloer voldoen aan $f_{3d} \geq 0,65$, mits de gewel is geïsoleerd tot een niveau van $R_c = 2,5 \text{ m}^2\text{K/W}$ bepaald volgens NEN 1068.

Voor niet in de tabel opgenomen details of detailcombinaties of indien de tabel geen uitsluitel geeft, zal voor zover dit voor het betreffende detail relevant is middels berekening conform NEN 2778 moeten worden aangetoond dat aan de van toepassing zijnde eis wordt voldaan.

Voorgespannen ribbenvloer

4.2.4 Bescherming tegen ratten en muizen, BB afdeling 3.10

Toepassingsvoorwaarde

Een vloer toegepast als uitwendige scheidingsconstructie, zoals gespecificeerd in artikel 3.69 van het Bouwbesluit, mag geen openingen hebben die breder zijn dan 0,01 m.

4.3 TECHNISCHE BOUWVOORSCHRIFTEN UIT HET OOGPUNT VAN ENERGIEZUINIGHEID EN MILIEU, NIEUWBOUW

4.3.1 Energiezuinigheid, nieuwbouw. BB afdeling 5.1

De warmteweerstand van de vloer bepaald overeenkomstig NEN 1068 is vermeld in tabel 3.

Tabel 3 – Thermische isolatie

Elementtype	R _c -waarde [m ² K/W]	Afmetingen isolatiemateriaal in [mm]	Elementtype	R _c -waarde [m ² K/W]	Afmetingen isolatiemateriaal in [mm]
R350/1,2/3,0	3,0	zie tekeningbladen	R350/1,2/4,0	4,0	zie tekeningbladen
R350/0,9/3,0			R350/0,9/4,0		
R350/1,2/3,5	3,5	zie tekeningbladen	R350/1,2/5,2/6,6	5,2/6,6 ^{*)}	zie tekeningbladen
R350/0,9/3,5			R350/0,9/4,7/6,0	4,7/6,0 ^{*)}	

^{*)} Betreft grijs EPS (platinum)

De in tabel 3 vermelde waarden van de warmteweerstand zijn bepaald, met als maximale gedeclareerde waarde voor de warmtegeleidingscoëfficiënt van het isolatiemateriaal $\lambda_D = 0,039$ W/mK respectievelijk 0,031 W/mK^{*)}.

De luchtvolumestroom van de vloerconstructie, bepaald overeenkomstig NEN 2686 volgt uit de sommatie van de luchtvolumestroom van de vloerdoorbrekingen. De luchtvolumestroom door de vloer zelf is verwaarloosbaar, mits voeg- en aansluitdetails zijn uitgevoerd conform de tekeningbladen van dit attest-met-productcertificaat.

5. WENKEN VOOR DE AFNEMER

5.1 Inspecteer bij aflevering van de onder "technische specificatie" vermelde producten of:

- geleverd is wat is overeengekomen;
- het merk en de wijze van merken juist zijn;
- de producten geen zichtbare gebreken vertonen als gevolg van transport en dergelijke.

5.2 Keur bij aflevering van de onder "verwerking" vermelde producten of deze voldoen aan de daarin genoemde specificatie.

5.3 Indien u op grond van het hiervoor gestelde tot afkeuring overgaat, neem dan contact op met:

- Dycore B.V.
- en zo nodig met:
- Kiwa Nederland B.V.

5.4 Voer de opslag, het transport en de verwerking uit overeenkomstig de onder "verwerking" genoemde bepalingen.

5.5 Neem de onder "prestaties" genoemde toepassingsvoorwaarden in acht.

5.6 Overhandig het bewijsmiddel (afleverbonnen/grondbewijs en certificaat) aan de opdrachtgever. Dit geldt niet bij levering aan natuurlijke personen anders dan in de uitoefening van beroep of bedrijf.

6. WENKEN VOOR DE OPDRACHTGEVER

Houdt het bewijsmiddel (afleverbonnen/grondbewijs en eventueel het certificaat) ten minste 5 jaar ter beschikking voor inzage door het bevoegd gezag. Dit geldt niet bij levering aan natuurlijke personen anders dan in de uitoefening van beroep of bedrijf.

7. VERORDENING BOUWPRODUCTEN

Indien op een bouwproduct een Europese geharmoniseerde technische specificatie van toepassing is mogen de uitspraken in dit KOMO attest-met-productcertificaat niet worden gebruikt ter vervanging van de CE-markering op dat bouwproduct en/of ter vervanging van de bijbehorende verplichte prestatieverklaring.

8. LIJST VAN VERMELDE DOCUMENTEN*

BRL 0203	Vrijdragende systeemvloeren van vooraf vervaardigd constructief beton.
BRL 0501	Betonstaal
BRL 1331	Platen en vormstukken van geëxpandeerd polystyreen (EPS) voor thermische isolatie van systeemvloeren.
BRL 2401	Voorspanstaal.
NEN-EN 197-1	Cement - Deel 1: Samenstelling, specificaties en conformiteitscriteria voor gewone cementsoorten
NEN-EN 206-1	Beton - Deel 1: Specificatie, eigenschappen, vervaardiging en conformiteit
NEN 1068	Thermisch isolatie van gebouwen.
NEN 1775	Bepaling van de bijdrage tot brandvoortplanting van vloeren.
NPR 2652	Vochtwerking in woongebouwen - Wering van vocht van binnen - Wering van vocht van buiten - Voorbeelden van bouwkundige constructies.
NEN 2686	Luchtdoorlatendheid van gebouwen. Meetmethoden.
NEN 2778	Vochtwerking in gebouwen. Bepalingsmethoden.
NEN 3550	Cement volgens NEN-EN 197-1, NEN-EN 197-4 of NEN-EN 14216, met aanvullende speciale eigenschappen - Definities en eisen
NEN 3868	Voorspanstaal
NPR 5070	Geluidwering in woongebouwen – Voorbeelden van wand- en vloerconstructies.

Voorgespannen ribbenvloer

NEN 5905	Nederlandse aanvulling op NEN-EN 12620 "Toeslagmaterialen voor beton"
NEN 5967	Beton. Bepaling van de volumieke massa.
NEN 6008	Betonstaal.
NVN 6725	Vrijdragende systeemvloeren van vooraf vervaardigd beton.
NEN 8005	Nederlandse invulling van NEN-EN 206-1: Beton - Deel 1: Specificatie, eigenschappen, vervaardiging en conformiteit
NEN-EN 1990	Eurocode – Grondslagen van het constructief ontwerp.
NEN-EN 1992-1-1	Eurocode 2: Ontwerp en berekening van betonconstructies - Deel 1-1: Algemene regels en regels voor gebouwen.
NEN-EN 1992-1-2	Eurocode 2: Ontwerp en berekening van betonconstructies – Deel 1-2: Algemene regels – Ontwerp en berekening van constructies bij brand.
NEN-EN 10080	Staal voor het wapenen van beton - Lasbaar betonstaal - Algemeen
NEN-EN 12620	Toeslagmateriaal voor beton
NEN-EN 13224	Vooraf vervaardigde betonproducten - Ribbenvloer
NEN-EN 13163	Producten voor thermische isolatie van gebouwen - Fabrieksmatig vervaardigde producten van geëxpandeerd polystyreeschuim (EPS) – Specificaties
NEN-EN 13501-1	Brandclassificatie van bouwproducten en bouwdelen - Deel 1: Classificatie op grond van resultaten van beproeving van het brandgedrag
Bouwbesluit	Het Bouwbesluit.
AP04	Accreditatieprogramma voor keuring van partijen grond, bouwstoffen en korrelvormige afvalstoffen.
Besluit bodemkwaliteit	Het Besluit bodemkwaliteit.
Regeling bodemkwaliteit	De Regeling bodemkwaliteit.

* Voor de juiste versie van de vermelde documenten wordt verwezen naar het laatste wijzigingsblad bij BRL 0203.

9. TEKENINGBLADEN

De onbenoemde materialen (gearceerde wand en spouwbladen) betreffen een steenachtig materiaal met een massa per oppervlakte van minimaal 170 kg/m² en een rekenwaarde van de warmtegeleidingscoëfficiënt λ van minimaal 0,8 en maximaal 2,0 W/mK, zoals bijvoorbeeld kalkzandsteen, traditioneel metselwerk en beton.

Toelichting bij tabel 4 op bladzijde 10

- h = uitvoering langsgevel met houten binnenblad.
- v = uitvoering langsgevel als vliesgevel.
- Hoogte vanaf peil tot onderzijde ribbenvloer bedraagt standaard 380 mm, inclusief een dekvloer van 30 mm.;
- De temperatuurfactoren van de details zijn groter of gelijk aan de gegeven waarden.
- f3d betreft de temperatuurfactor, 3-dimensionaal in de hoekaansluiting van de langs- en kopgevel.
- Ter voorkoming van optrekkend vocht altijd een vrije ruimte 60 mm aanhouden tussen onderkant spouwisolatie en de bodem van de spouw. Indien deze ruimte wel geïsoleerd is, dient de isolatie uitgevoerd te zijn met gesloten cellen, zodat geen vocht wordt opgenomen.
- Indien binnenspouwbladen v.d. kop- resp. langsgevel worden toegepast met andere materialen en/of andere afmetingen dan in de tabel zijn vermeld, wordt verwezen naar TNO-rapport 93-BBI-R1401 : Thermische aspecten van ribbenvloeren, waarin de waarden voor de temperatuurfactor worden gegeven.
- Voor de details in horizontale zin, wordt verwezen naar NPR 2652, en voor de "verdiepte" spouw t.p.v. aansluiting kop-/langsgevel wordt specifiek verwezen naar figuur 34 van NPR 2652.
- Voor combinaties van langs- en kopgeveldetails welke niet in de tabel zijn vermeld, wordt verwezen naar TNO-rapport 93-BBI-R1401 : Thermische aspecten van ribbenvloeren.

Voorgespannen ribbenvloer

Tabel 4 – Overzicht details en temperatuurfactoren voor vloeren met een R_c-waarde ≥ 3,0 m²K/W

		Kopgevel in kalkzandsteen, dikte 100 t/m 200 mm					
		Details	1A	1B	2A	2B	
Binnenblad langsevel dik 100 mm	kalkzandsteen	3A	$f_{3d} \geq 0,65$	$f_{3d} \geq 0,65$	$f_{3d} \geq 0,65^{(1)}$	$f_{3d} \geq 0,65^{(1)}$	
		3B	$f_{3d} \geq 0,65$	$f_{3d} \geq 0,65$	$f_{3d} \geq 0,65^{(1)}$	$f_{3d} \geq 0,65^{(1)}$	
		4A	$f_{3d} \geq 0,65$	$f_{3d} \geq 0,65$	$f_{3d} \geq 0,65$	$f_{3d} \geq 0,65$	
		4B	$f_{3d} \geq 0,65$	$f_{3d} \geq 0,65$	$f_{3d} \geq 0,65$	$f_{3d} \geq 0,65$	
	beton	3A	$f_{3d} \geq 0,65$	$f_{3d} \geq 0,65$	$f_{3d} \geq 0,65$	$f_{3d} \geq 0,65$	
		3B	$f_{3d} \geq 0,65$	$f_{3d} \geq 0,65$	$f_{3d} \geq 0,65$	$f_{3d} \geq 0,65$	
		4A	$f_{3d} \geq 0,65^{(2)}$	$f_{3d} \geq 0,65^{(3)}$	$f_{3d} \geq 0,65^{(4)}$	$f_{3d} \geq 0,65^{(4)}$	
		4B	$f_{3d} \geq 0,65^{(2)}$	$f_{3d} \geq 0,65^{(3)}$	$f_{3d} \geq 0,65^{(4)}$	$f_{3d} \geq 0,65^{(4)}$	
	h	5	$f_{3d} \geq 0,65$	$f_{3d} \geq 0,65$	$f_{3d} \geq 0,65^{(5)}$	$f_{3d} \geq 0,65^{(6)}$	
	v	6	niet mogelijk	$f_{3d} \geq 0,65^{(7)}$	$f_{3d} \geq 0,65^{(8)}$	$f_{3d} \geq 0,65^{(9)}$	
			Kopgevel in beton, dikte 100 t/m 200 mm				
			Details	1A	1B	2A	2B
		kalkzandsteen	3A	$f_{3d} \geq 0,65$	$f_{3d} \geq 0,65$	$f_{3d} \geq 0,65^{(10)}$	$f_{3d} \geq 0,65^{(11)}$
			3B	$f_{3d} \geq 0,65$	$f_{3d} \geq 0,65$	$f_{3d} \geq 0,65^{(10)}$	$f_{3d} \geq 0,65^{(11)}$
4A			$f_{3d} \geq 0,65$	$f_{3d} \geq 0,65$	$f_{3d} \geq 0,65^{(12)}$	$f_{3d} \geq 0,65^{(13)}$	
4B			$f_{3d} \geq 0,65$	$f_{3d} \geq 0,65$	$f_{3d} \geq 0,65^{(12)}$	$f_{3d} \geq 0,65^{(13)}$	
beton		3A	$f_{3d} \geq 0,65$	$f_{3d} \geq 0,65$	$f_{3d} \geq 0,65^{(14)}$	$f_{3d} \geq 0,65^{(14)}$	
		3B	$f_{3d} \geq 0,65$	$f_{3d} \geq 0,65$	$f_{3d} \geq 0,65^{(14)}$	$f_{3d} \geq 0,65^{(14)}$	
		4A	$f_{3d} \geq 0,65$	$f_{3d} \geq 0,65$	$f_{3d} \geq 0,65^{(15)}$	$f_{3d} \geq 0,65^{(16)}$	
		4B	$f_{3d} \geq 0,65$	$f_{3d} \geq 0,65$	$f_{3d} \geq 0,65^{(15)}$	$f_{3d} \geq 0,65^{(16)}$	
h		5	$f_{3d} \geq 0,65$	$f_{3d} \geq 0,65$	$f_{3d} \geq 0,65^{(17)}$	$f_{3d} \geq 0,65^{(18)}$	
>		6	$f_{3d} \geq 0,65^{(19)}$	$f_{3d} \geq 0,65^{(20)}$	niet mogelijk	$f_{3d} \geq 0,65^{(21)}$	

- (1) Isolatie in kopgevel bij een binnenblad van 200 mm doorzetten tot 360 mm onder peil.
- (2) Alleen mogelijk bij een kopgevel met een binnenblad van 100 mm en 150 mm indien de isolatie doorgezet wordt tot 325 mm respectievelijk 370 mm onder peil.
- (3) Isolatie in kopgevel bij binnenblad van 100, 150 en 200 mm doorzetten tot 325 mm, 370 mm respectievelijk 390 mm onder peil.
- (4) Isolatie in kopgevel bij een binnenblad van 200 mm doorzetten tot 335 mm onder peil.
- (5) Alleen mogelijk bij een kopgevel met een binnenblad van 100 mm.
- (6) Isolatie in kopgevel bij een binnenblad van 150 en 200 mm doorzetten tot 415 respectievelijk 475 mm onder peil.
- (7) Alleen mogelijk bij een kopgevel met een binnenblad van 100 mm indien de isolatie doorgezet wordt tot 450 mm onder peil.
- (8) Alleen mogelijk bij een kopgevel met een binnenblad van 100 mm indien de isolatie doorgezet wordt tot 355 mm onder peil.
- (9) Isolatie in kopgevel bij binnenblad van 100, 150 en 200 mm doorzetten tot 355 mm, 440 mm respectievelijk 570 mm onder peil.
- (10) indien de isolatie doorgezet wordt tot 335 mm onder peil.
- (11) Isolatie in kopgevel bij binnenblad van 100, 150 en 200 mm doorzetten tot 335 mm, 395 mm respectievelijk 485 mm onder peil.
- (12) Alleen mogelijk bij een kopgevel met een binnenblad van 100 mm.
- (13) Isolatie in kopgevel bij een binnenblad van 150 en 200 mm doorzetten tot 405 respectievelijk 475 mm onder peil.
- (14) Isolatie in kopgevel bij een binnenblad van 200 mm doorzetten tot 375 mm onder peil.
- (15) Alleen mogelijk bij een kopgevel met een binnenblad van 100 mm.
- (16) Isolatie in kopgevel bij een binnenblad van 150 en 200 mm doorzetten tot 385 respectievelijk 450 mm.
- (17) Alleen mogelijk bij een kopgevel met een binnenblad van 100 mm indien de isolatie doorgezet wordt tot 370 mm onder peil.
- (18) Alleen mogelijk bij een kopgevel met een binnenblad van 100 mm en 150 mm indien de isolatie doorgezet wordt tot 370 mm respectievelijk 500 mm onder peil.
- (19) Alleen mogelijk bij een kopgevel met een binnenblad van 100 mm en 150 mm indien de isolatie doorgezet wordt tot 350 mm respectievelijk 355 mm onder peil.
- (20) Isolatie in kopgevel bij binnenblad van 100, 150 en 200 mm doorzetten tot 350 mm, 355 mm respectievelijk 385 mm onder peil.
- (21) Alleen mogelijk bij een kopgevel met een binnenblad van 100 mm indien de isolatie doorgezet wordt tot 465 mm onder peil.

Voorgespannen ribbenvloer

Tabel 5 – Overzicht geluidswering aansluitdetails woningscheidende wanden en begane grondvloeren

Detail	$I_{w,k}$ [dB]	I_{co} [dB]	Vloer [kg/m ²]	Wand [kg/m ²]	Opmerkingen
7A	52	54	≥ 300	≥ 2 x 200	
7C	52	54	≥ 300	≥ 2 x 200	Vloer opgelegd op akoestisch oplegmateriaal en akoestische ontkoppeling ²⁾ tussen wand en vloer
8A	52	54	≥ 350	≥ 575	
8B	52	54	≥ 250	≥ 525	Vloer opgelegd op akoestisch oplegmateriaal en akoestische ontkoppeling ²⁾ tussen wand en vloer
8B	52	54	≥ 350	≥ 575	
7A	57	49	≥ 250	≥ 2 x 300	Vloer opgelegd op akoestisch oplegmateriaal
7A	57	49	≥ 350	≥ 2 x 200	Vloer opgelegd op akoestisch oplegmateriaal
7A	57	49	≥ 250	≥ 2 x 200	Vloer opgelegd op akoestisch oplegmateriaal met verend opgelegde dekvloer $\Delta L_{in} \geq +10$ dB
7B	57	49	≥ 350	≥ 2 x 200	Verdiepte spouw ≥ 500 mm.
7B	57	49	≥ 250	≥ 2 x 300	Verdiepte spouw ≥ 500 mm. Vloer opgelegd op akoestisch oplegmateriaal
8B	57	49	≥ 250	≥ 650	Vloer opgelegd op akoestisch oplegmateriaal en akoestische ontkoppeling ²⁾ tussen wand en vloer

1) Vloermassa inclusief afwerking maar exclusief eventuele verende dekvloer

2) Ook de dekvloer/ afwerklaag mag het opgaande werk niet raken. Gebruik hiertoe foamstroken van ≥ 5 mm dikte of minerale wol met een dikte van 10 mm met een hoogte gelijk aan de dekvloer + 30 mm. Eventuele plint vrijhouden van ribcassettevloer en afwerklaag.

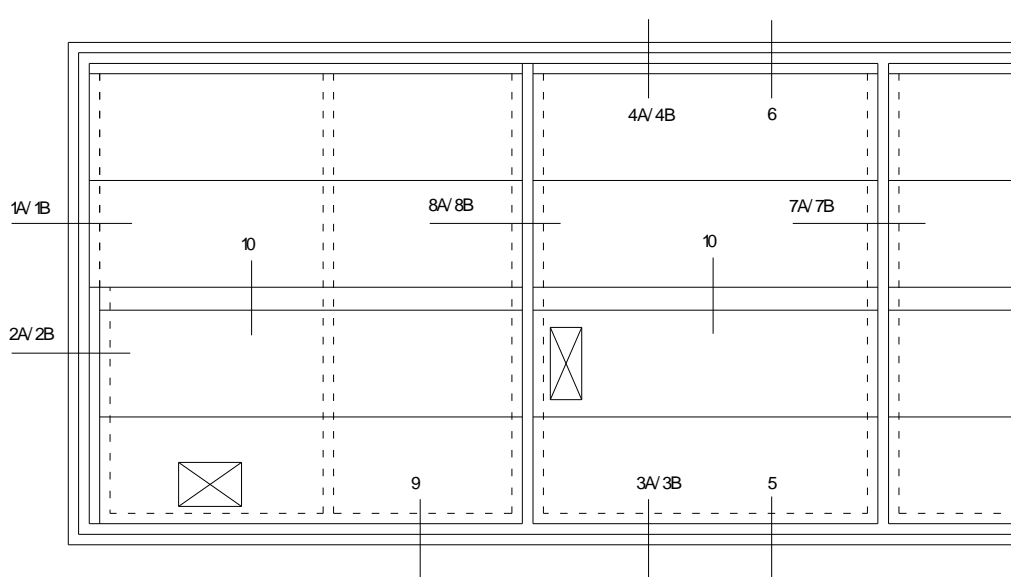
TOEPASSINGSVOORWAARDEN:

Akoestisch oplegmateriaal: Oplegmateriaal dat onder belasting van de woning óf alleen de begane grondvloer een inverting geeft die kleiner is dan 50% van de nominale dikte van dat materiaal.

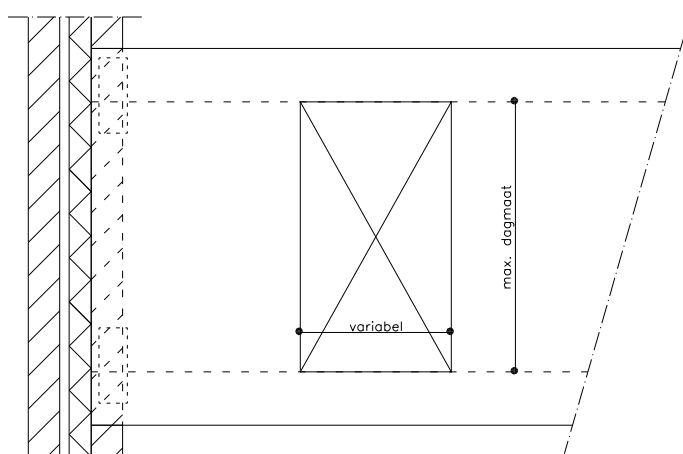
Scheidingsstroken tussen vloer en woningscheidende wand: Deze dienen een dynamische stijfheid te bezitten van van maximaal 100 MN/mm³. Voorbeelden: EPS20, noppenfolie.

Voorgespannen ribbenvloer

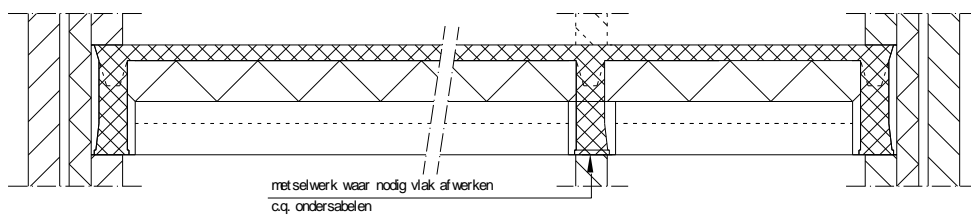
VLOERBELASTINGSKLASSE I EN II



Overzicht met detailnummers

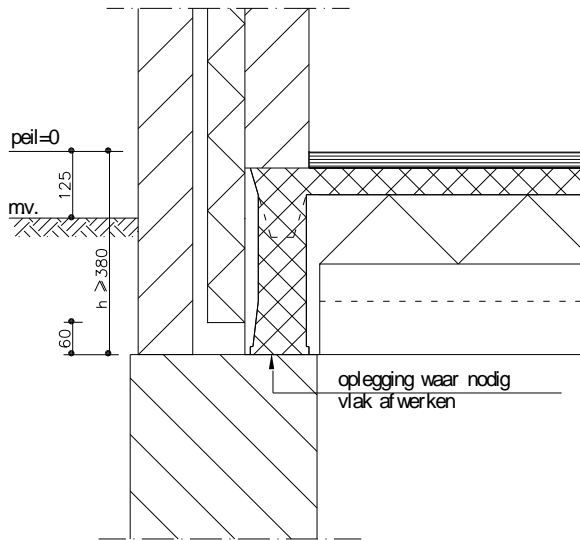


Bovenaanzicht sparing

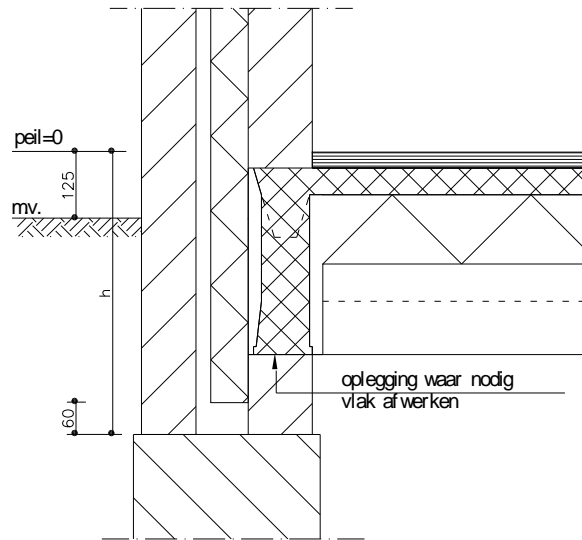


Doorsnede element op 3 steunpunten

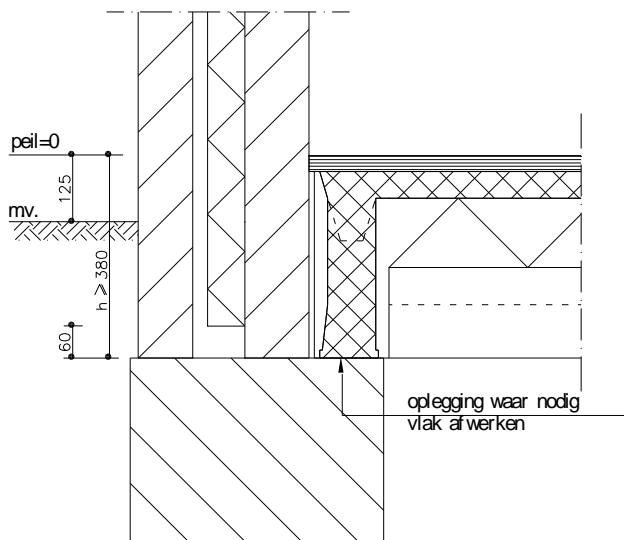
Voorgespannen ribbenvloer



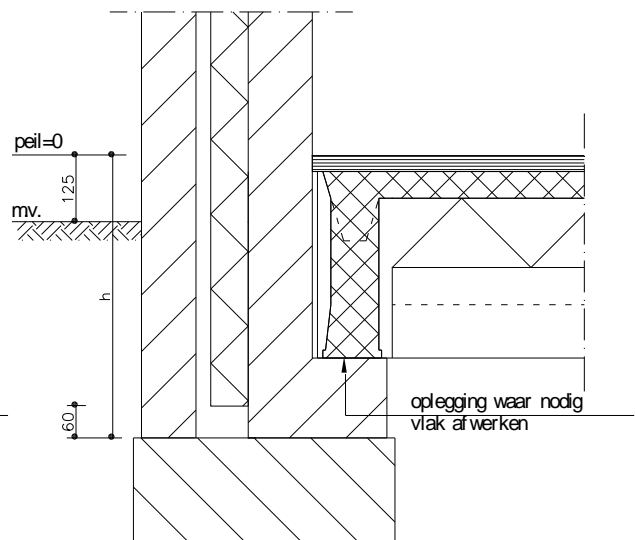
1A



1B

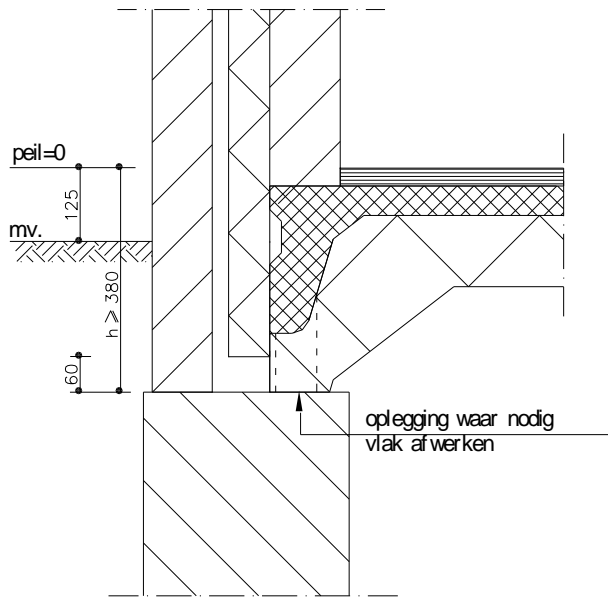


2A

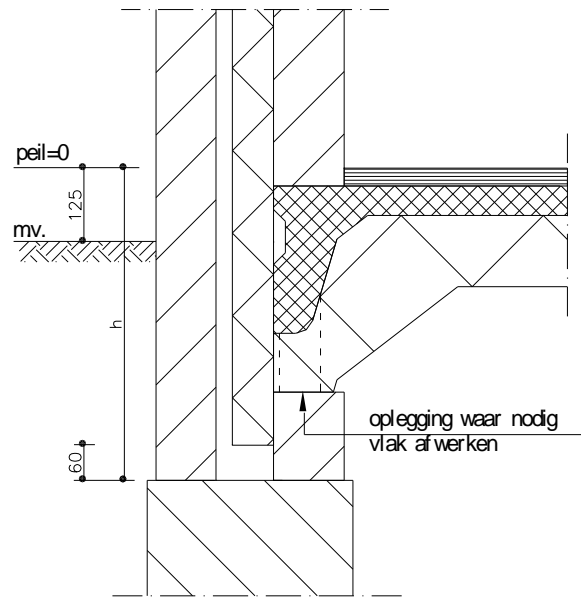


2B

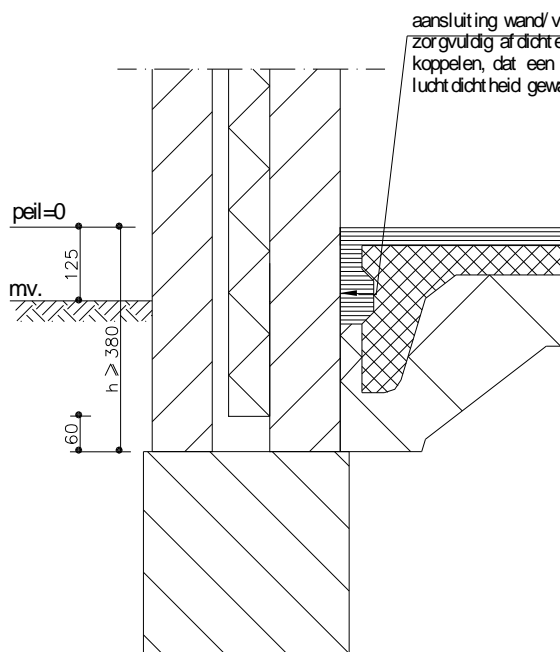
Voorgespannen ribbenvloer



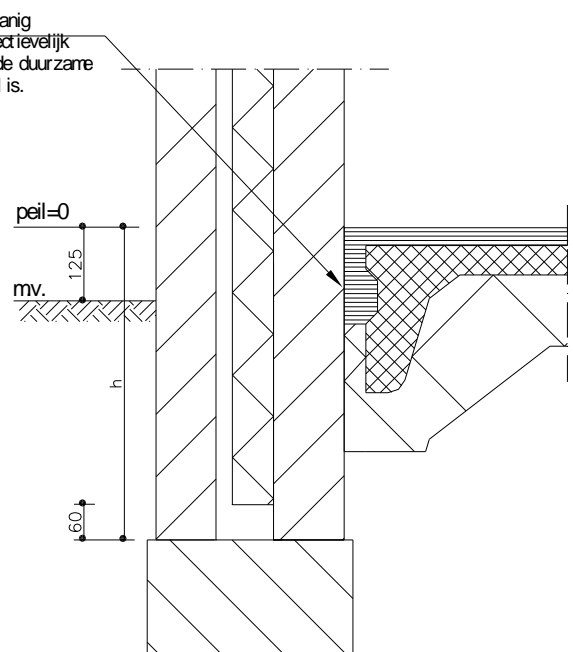
3A



3B

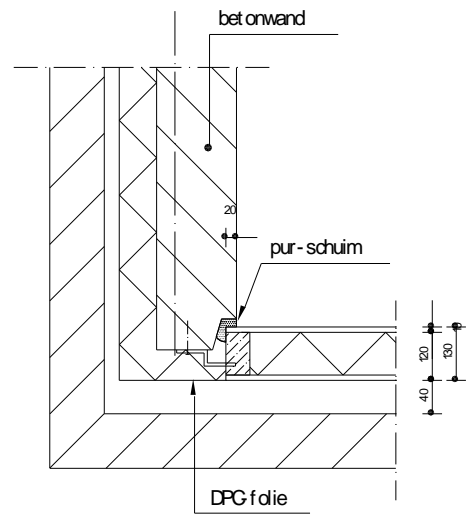
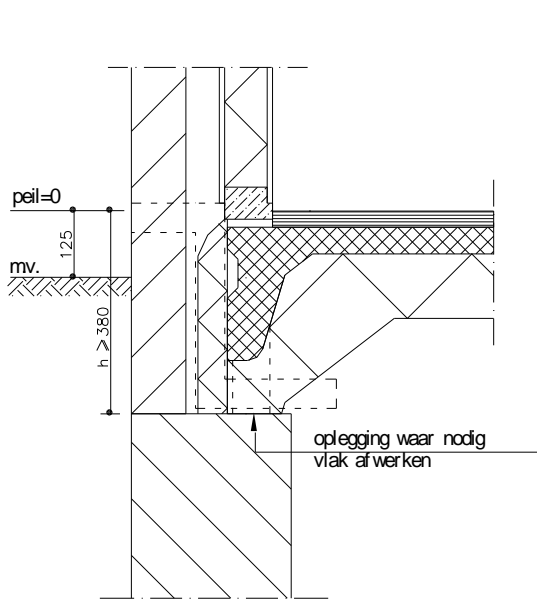


4A

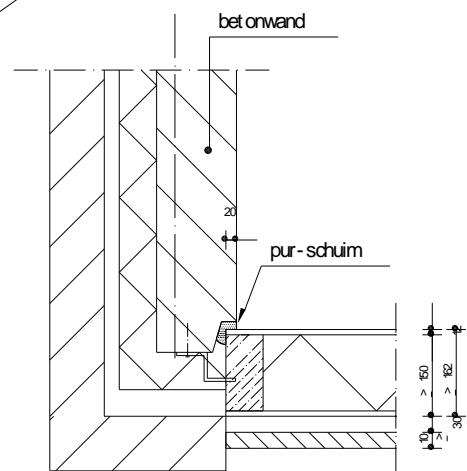
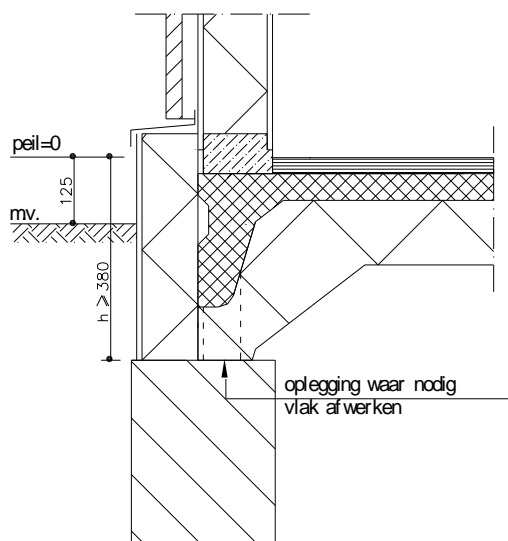
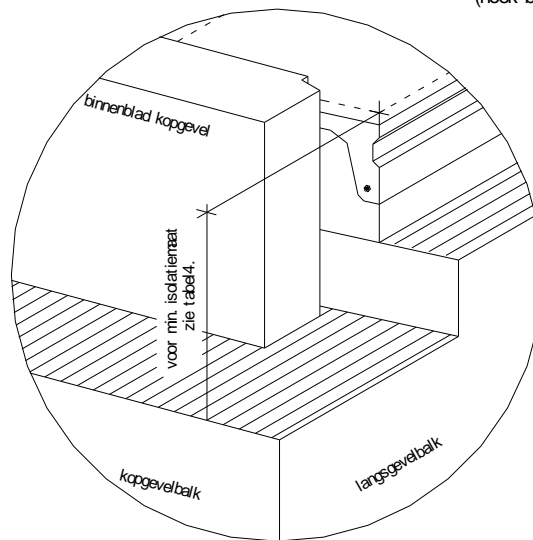


4B

Voorgespannen ribbenvloer

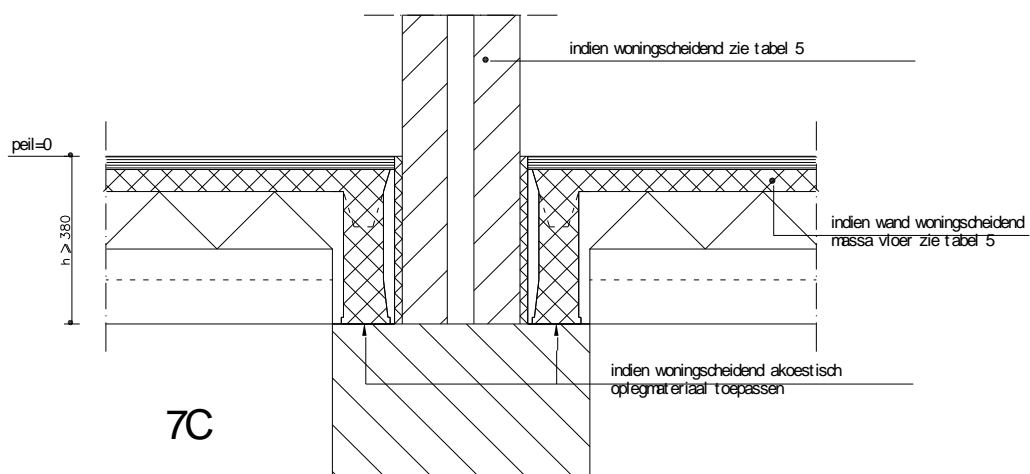
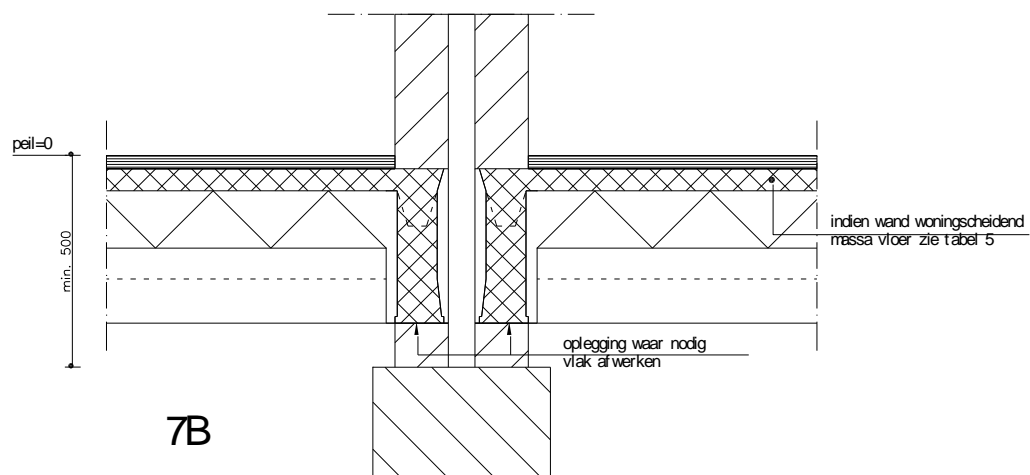
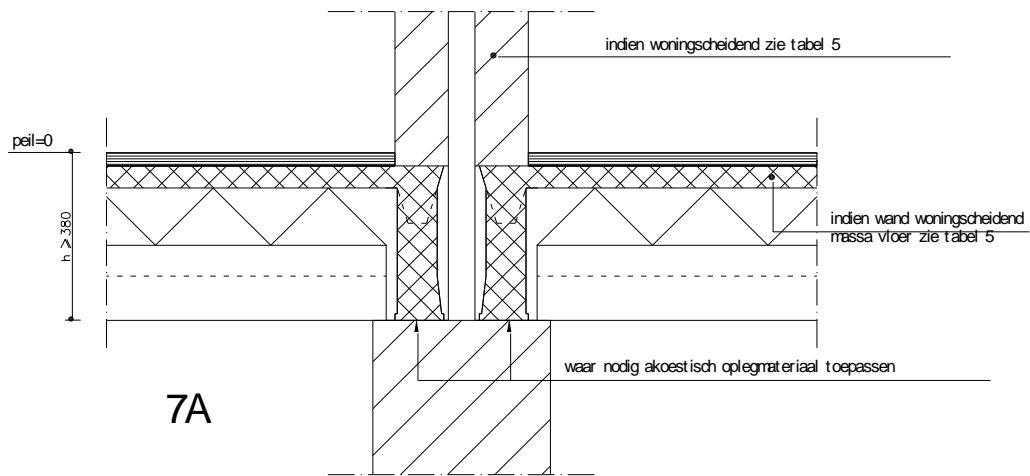


Horizontale doorsnede
(hoek bet onwand/ hout en binnenblad)



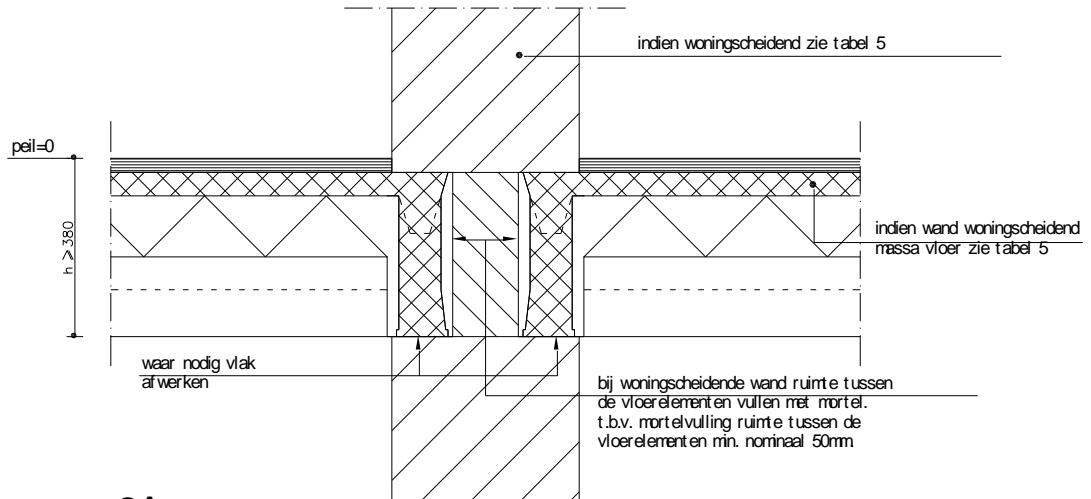
Horizontale doorsnede
(hoek bet onwand/ hout en blad)

Voorgespannen ribbenvloer

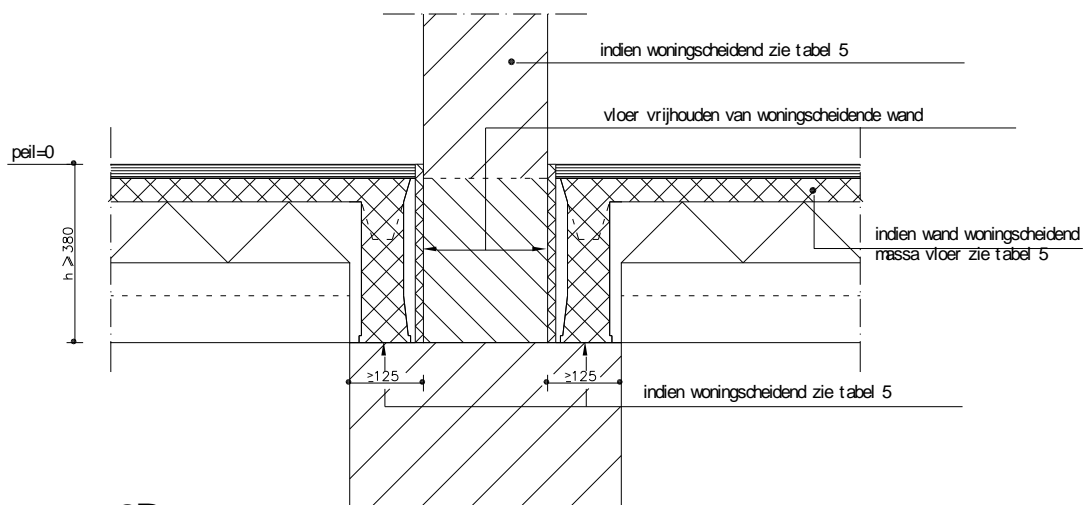


Voor specificaties geluidwering zie tabel 5.

Voorgespannen ribbenvloer



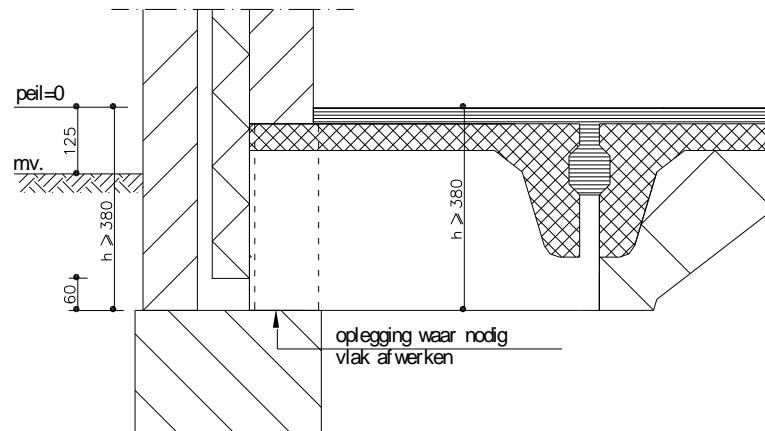
8A



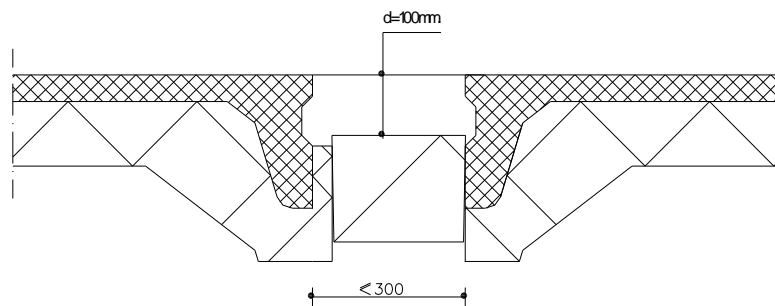
8B

Voor specificaties geluidwering zie tabel 5.

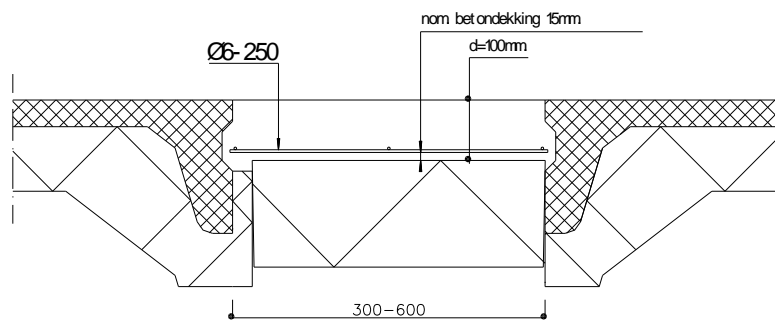
Voorgespannen ribbenvloer



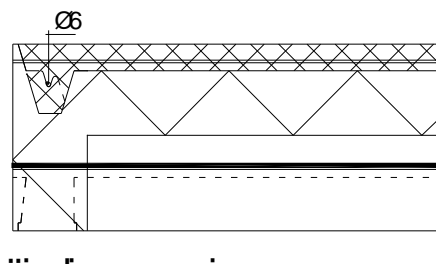
9 (paselement)



10 (ongewapende passt rook)

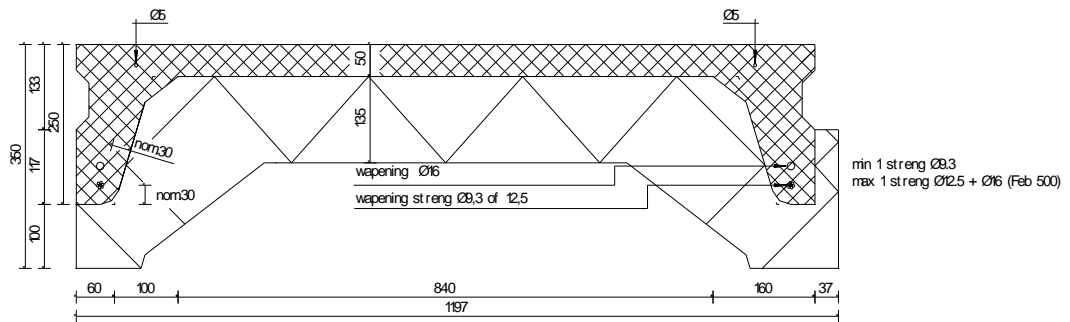


10 (gewapende passt rook)

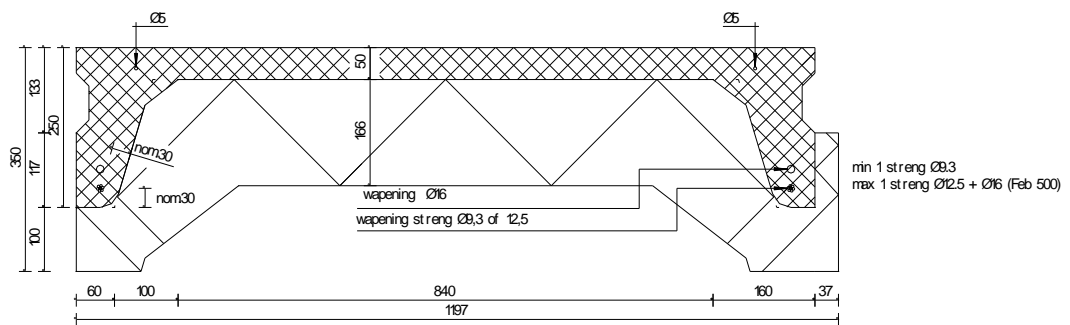


Beëindig wapening

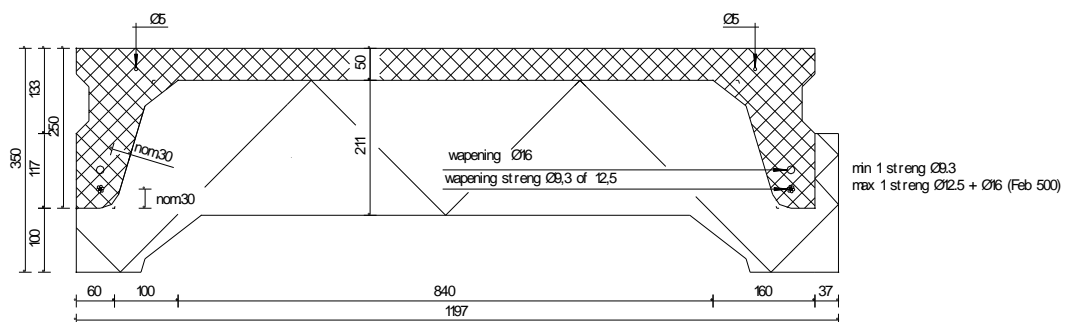
Voorgespannen ribbenvloer



Type R350/ 12/ 3.0

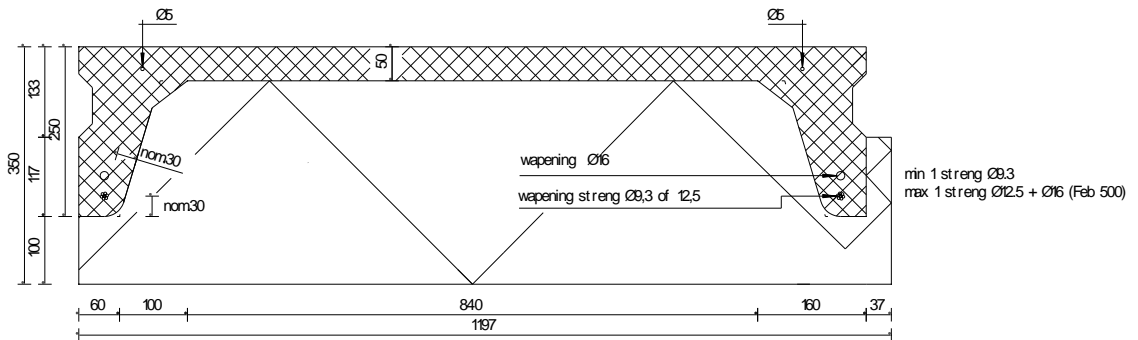


Type R350/ 12/ 3.5

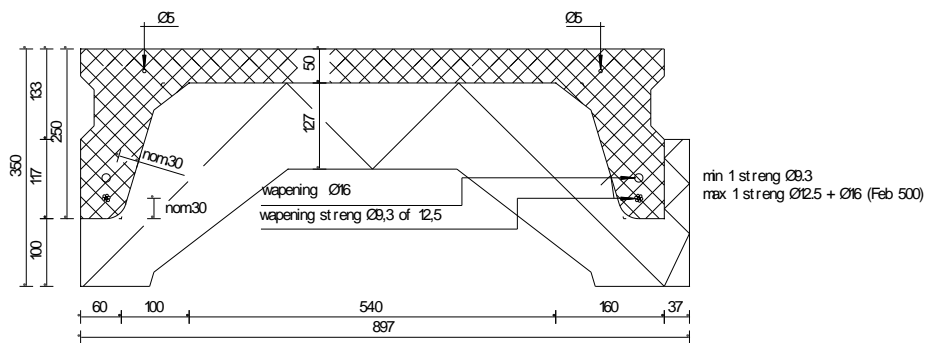


Type R350/ 12/ 4.0

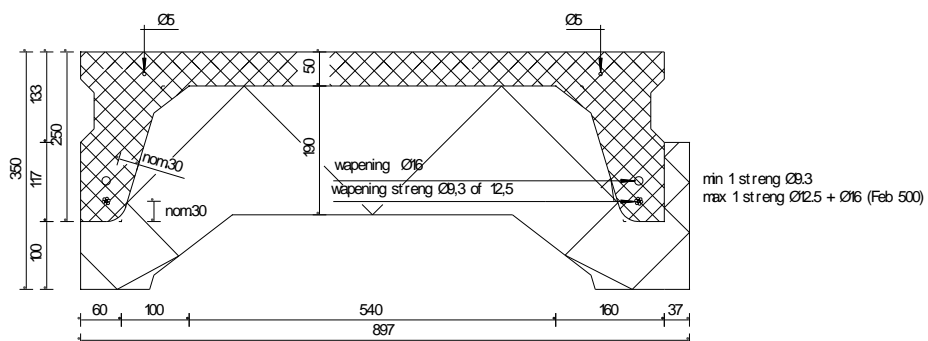
Voorgespannen ribbenvloer



Type R350/ 1.2/ 5.2 resp R350/ 1.2/ 6.6*
* betreft uitvoering in grijs EPS

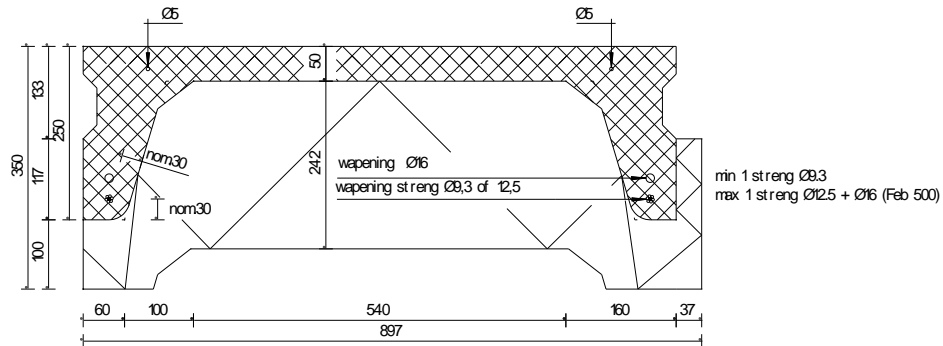


Type R350/ 0.9/ 3.0

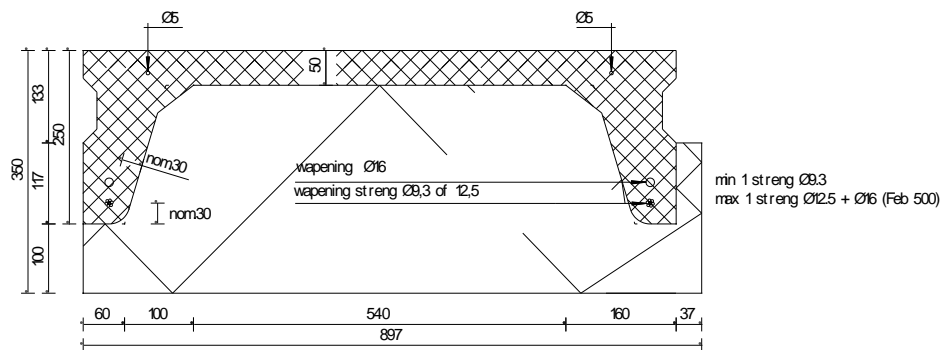


Type R350/ 0.9/ 3.5

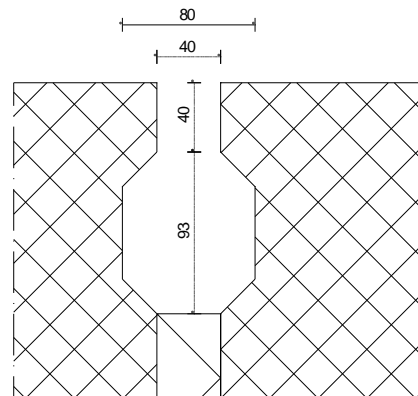
Voorgespannen ribbenvloer



Type R350/0.9/4.0



Type R350/0.9/4.7 resp R350/0.9/6.0*
* betref uitvoering in grijs EPS



Voegdet ail

Voorgespannen ribbenvloer

