



KOMO[®]

attest-met-productcertificaat



Partner for progress



Nummer	K24174/04	Vervangt	24174/03
Uitgegeven	2013-10-01	d.d.	2009-01-01
Geldig tot	Onbeperkt	Pagina	1 van 5

Lichtbeton vulelementen voor combinatievloeren

Betonwarenindustrie Dautzenberg B.V.

VERKLARING VAN KIWA

Dit attest-met-productcertificaat is op basis van BRL 0203 "Vrijdragende systeemvloeren van vooraf vervaardigd constructief beton" d.d. 2006-06-01, inclusief wijzigingsblad d.d. 2013-09-09, afgegeven conform het Kiwa-Reglement voor Productcertificatie.

Kiwa verklaart, dat:

- het gerechtvaardigd vertrouwen bestaat dat de door de certificaathouder geleverde lichtbeton vulelementen bij aflevering voldoen aan de in dit attest-met-productcertificaat vastgelegde milieuhygiënische en technische specificaties, mits zij voorzien zijn van het KOMO[®]-merk op een wijze als aangegeven in dit attest-met-productcertificaat.
- de met deze gecertificeerde producten samengestelde vloeren prestaties leveren als in dit attest-met-productcertificaat omschreven, mits:
 - de vervaardiging van de vloeren geschiedt overeenkomstig de in dit attest-met-productcertificaat vastgelegde voorschriften en/of verwerkingsmethoden;
 - voldaan wordt aan de in dit attest-met-productcertificaat omschreven toepassingsvoorwaarden.

Kiwa verklaart, dat met inachtneming van het bovenstaande, lichtbeton vulelementen in hun toepassing voldoen aan de eisen van het Bouwbesluit, zoals gespecificeerd op bladzijde 2 van deze kwaliteitsverklaring en het Besluit bodemkwaliteit.

Kiwa verklaart dat in het kader van dit attest-met-productcertificaat geen controle plaatsvindt op de productie van de overige onderdelen van de vloeren, noch op het gebruik in werken en op de melding- en/of informatieplicht van de gebruiker aan het bevoegd gezag.

Dit certificaat is een erkende kwaliteitsverklaring voor het Bouwbesluit overeenkomstig de Tripartiete overeenkomst (Stscourant 132, 2006) en de Woningwet.

Voor het Besluit bodemkwaliteit is dit een door de Minister van Infrastructuur en Milieu erkend certificaat, indien het certificaat is opgenomen in het "Overzicht van erkende kwaliteitsverklaringen in de bouw" op de website van SBK: www.bouwkwaliteit.nl en de website van Bodem+: www.bodemplus.nl.

Bouke Meekma
Kiwa

Het certificaat is opgenomen in het overzicht op de website van Stichting KOMO: www.komo.nl.
Advies: raadpleeg www.kiwa.nl om na te gaan of dit certificaat geldig is.

Certificaathouder
Betonwarenindustrie Dautzenberg B.V.
Bocholtzerweg 11
6369 TG SIMPELVELD
Telefoon : 045 544 17 50
Telefax : 045 544 48 55
www.dautzenberg-beton.com

Kiwa Nederland B.V.
Sir Winston Churchillaan 273
Postbus 70
2280 AB RIJSWIJK

Tel. 070 414 44 00
Fax 070 414 44 20
info@kiwa.nl
www.kiwa.nl



Bouwbesluit Besluit bodemkwaliteit

Beoordeeld is:
kwaliteitssysteem
product
prestatie product
in toepassing
Periodieke controle

Voorgespannen kanaalplaatvloer

1. **BOUWBESLUITINGANG**

Afdeling Bouwbesluit Nr. en titel	Grenswaarde/ Bepalingsmethode	Prestatie volgens kwaliteitsverklaring	Opmerkingen i.v.m. toepassing
Hoofdstuk 2 – Technische bouwvoorschriften uit het oogpunt van veiligheid			
2.1 Algemene sterkte van de bouwconstructie	Breukbelasting bepaald volgens NEN-EN 15037-2		Per project te bepalen.

2. **TECHNISCHE EN MILIEUHYGIËNISCHE SPECIFICATIE**

2.1 **ONDERWERP**

Ongewapende vulelementen van lichtbeton, bestemd voor toepassing in combinatievloeren waarvoor een KOMO[®]-attest-met-productcertificaat is afgegeven en de milieuhygiënische eigenschappen van de door de certificaathouder geleverde lichtbeton vulelementen die kunnen worden toegepast in bouwwerken die in contact kunnen komen met hemelwater, grondwater en/of oppervlaktewateren.

2.2 **VULELEMENTEN**

De vulelementen voldoen aan NEN-EN 15037-2.

2.2.1 **Vorm en samenstelling**

De vulelementen kunnen in langs- of dwarsrichting voorzien zijn van kokervormige uitsparingen, die wat de vorm betreft verschillende doorsneden kunnen hebben.

2.2.2 **Afmetingen**

De afmetingen van de vulelementen zijn overeenkomstig tabel 1.

Tabel 1 – Afmetingen in mm

Elementtype	Lengte	Breedte	Hoogte
AN	250	560	160
ATN	200	560	160
AK	250	440	160
ATK	200	440	160

2.2.3 **Beton**

De vulelementen zijn vervaardigd van lichtbeton overeenkomstig NEN-EN 206-1 artikel 4.3.2 met een gelijkmatige samenstelling. Het lichtbeton bestaat in hoofdzaak uit een mengsel van cement, zand en grove lichte toeslagmaterialen. De grove lichte toeslagmaterialen bevatten geen schadelijke stoffen. De controle hierop vindt plaats volgens NEN-EN 13055-1 "Lichte toeslagmaterialen - Deel 1: Lichte toeslagmaterialen voor beton, mortel en injectiemortel".

2.3 **MERKEN EN AANDUIDINGEN OP DE AFLEVERDOCUMENTEN**

De producten worden gemerkt met het nevenstaande KOMO[®] keurmerk. Plaats van het merk: op elk element. De uitvoering van dit merk is als volgt: een label of stempel.



K24174

Verplichte aanduidingen:

- fabrieksmerk- of naam;
- datum van vervaardiging (eventueel in code).

Op de afleverdocumenten dient óf het KOMO[®]-merk vermeld te worden, óf dat het product voldoet aan het Besluit bodemkwaliteit.

2.4 **MILIEUHYGIËNISCHE SPECIFICATIE**

De gemiddelde samenstellingswaarden bepaald overeenkomstig AP 04-SB en de gemiddelde emissie bepaald overeenkomstig AP04-U voldoen voor het beoogde toepassingsgebied aan bijlage A van de Regeling bodemkwaliteit.

Toepassingsvoorwaarden

De lichtbeton vulelementen dienen te worden toegepast in overeenstemming met artikel 5, 6, 7 en 33 van het Besluit bodemkwaliteit (functionaliteit, zorgplicht en herneembaarheid).

3. **VERWERKING**

3.1 **ALGEMEEN**

Voor de verwerking van de vulelementen wordt verwezen naar het KOMO[®]-attest-met-productcertificaat van de betreffende combinatievloer.

Voorgespannen kanaalplaatvloer

4. PRESTATIES

4.1 TECHNISCHE BOUWVOORSCHRIFTEN UIT OOGPUNT VAN VEILIGHEID

4.1.1 Algemene sterkte van de bouwconstructie, BB afdeling 2.1

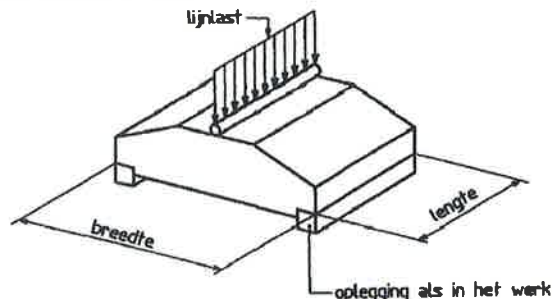
De karakteristieke waarde van de breukbelasting bij beproeving volgens NEN-EN 15037-2 artikel 5.2.2, kan worden ontleend aan tabel 3.

Tabel 3 – Karakteristiek waarde breukbelasting

Elementtype	Breukbelasting element
Allen	3 kN

De vulelementen worden beproefd na 28 dagen verharding óf in geval van levering binnen 28 dagen na vervaardiging bij aflevering.

De aangegeven karakteristieke waarde is te beschouwen als de grenswaarde van de sterkte, die door maximaal 5% van alle uitkomsten van proeven wordt onderschreden. Deze waarden worden bepaald bij een proefopstelling volgens onderstaande figuur.



5. WENKEN VOOR DE AFNEMER

5.1 Inspecteer bij aflevering van de onder "technische specificatie" vermelde producten of:

- geleverd is wat is overeengekomen;
- het merk en de wijze van merken juist zijn;
- de producten geen zichtbare gebreken vertonen als gevolg van transport en dergelijke.

5.2 Keur bij aflevering van de onder "verwerking" vermelde producten of deze voldoen aan de daarin genoemde specificatie.

5.3 Indien u op grond van het hiervoor gestelde tot afkeuring overgaat, neem dan contact op met:

- Betonwarenindustrie Dautzenberg B.V.
- en zo nodig met:
- Kiwa Nederland B.V.

5.4 Voer de opslag, het transport en de verwerking uit overeenkomstig de onder "verwerking" genoemde bepalingen.

5.5 Neem de onder "prestaties" genoemde toepassingsvoorwaarden in acht.

5.6 Overhandig het bewijsmiddel (afleverbonnen/grondbewijs en certificaat) aan de opdrachtgever. Dit geldt niet bij levering aan natuurlijke personen anders dan in de uitoefening van beroep of bedrijf.

6. WENKEN VOOR DE OPDRACHTGEVER

Houdt het bewijsmiddel (afleverbonnen/grondbewijs en eventueel het certificaat) ten minste 5 jaar ter beschikking voor inzage door het bevoegd gezag. Dit geldt niet bij levering aan natuurlijke personen anders dan in de uitoefening van beroep of bedrijf.

7. VERORDENING BOUWPRODUCTEN

Indien op een bouwproduct een Europese geharmoniseerde technische specificatie van toepassing is mogen de uitspraken in dit KOMO attest-met-productcertificaat niet worden gebruikt ter vervanging van de CE-markering op dat bouwproduct en/of ter vervanging van de bijbehorende verplichte prestatieverklaring.

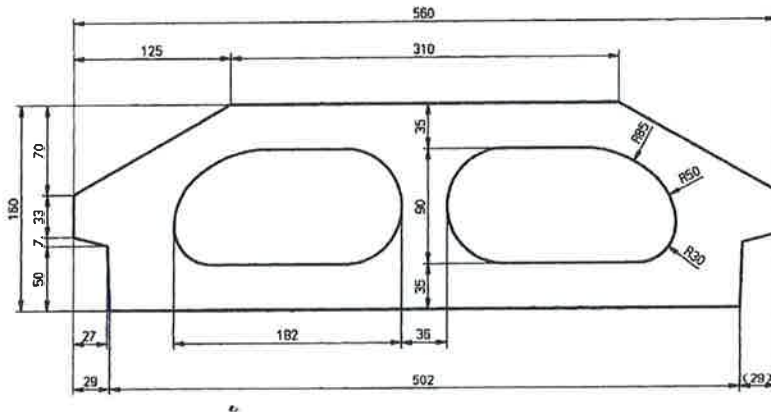
8. LIJST VAN VERMELDE DOCUMENTEN*

BRL 0203	Vrijdragende systeembetons van vooraf vervaardigd constructief beton.
NEN-EN 197-1	Cement - Deel 1: Samenstelling, specificaties en conformiteitscriteria voor gewone cementsoorten
NEN-EN 206-1	Beton - Deel 1: Specificatie, eigenschappen, vervaardiging en conformiteit
NEN 3550	Cement volgens NEN-EN 197-1, NEN-EN 197-4 of NEN-EN 14216, met aanvullende speciale eigenschappen - Definities en eisen
NEN 5905	Nederlandse aanvulling op NEN-EN 12620 "Toeslagmaterialen voor beton"
NEN 5967	Beton. Bepaling van de volumieke massa.
NEN 8005	Nederlandse invulling van NEN-EN 206-1: Beton - Deel 1: Specificatie, eigenschappen, vervaardiging en conformiteit
NEN-EN 12620	Toeslagmateriaal voor beton
NEN-EN 15037-2	Vooraf vervaardigde betonproducten - Combinatievloeren - Deel 2: Betonnen vulelementen
Bouwbesluit	Het Bouwbesluit.
AP04	Accreditatieprogramma voor keuring van partijen grond, bouwstoffen en korrelvormige afvalstoffen.
Besluit bodemkwaliteit	Het Besluit bodemkwaliteit.
Regeling bodemkwaliteit	De Regeling bodemkwaliteit.

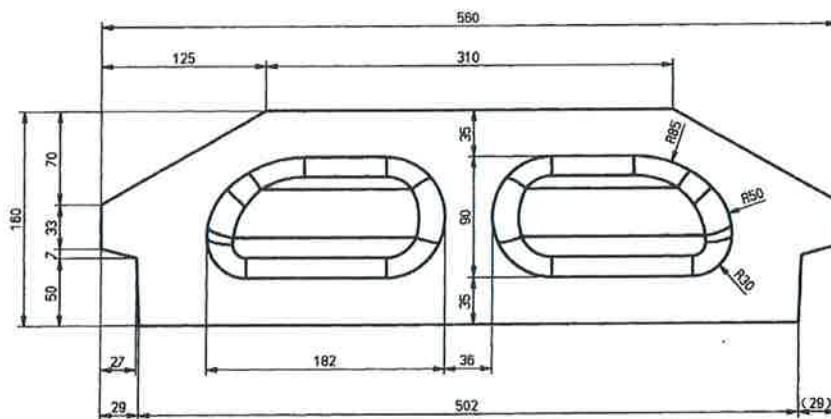
* Voor de juiste versie van de vermelde documenten wordt verwezen naar het laatste wijzigingsblad bij BRL 0203

Voorgespannen kanaalplaatvloer

TEKENINGBLADEN

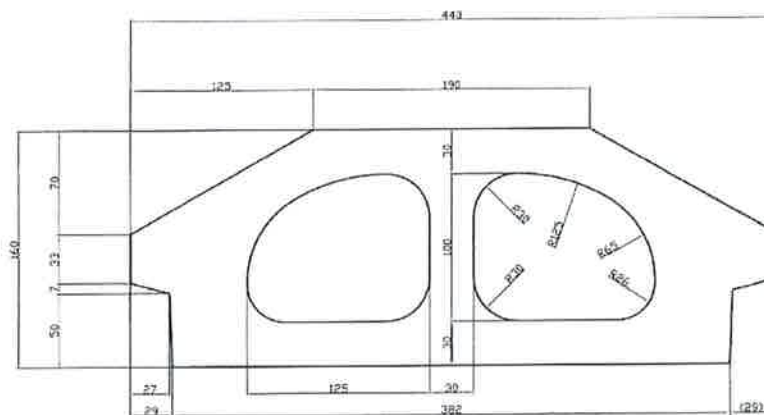


Vloerblok AN 560x160-200

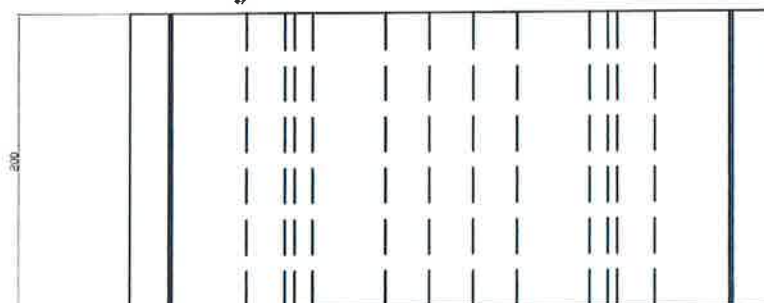


Vloerblok ATN 560x160-200

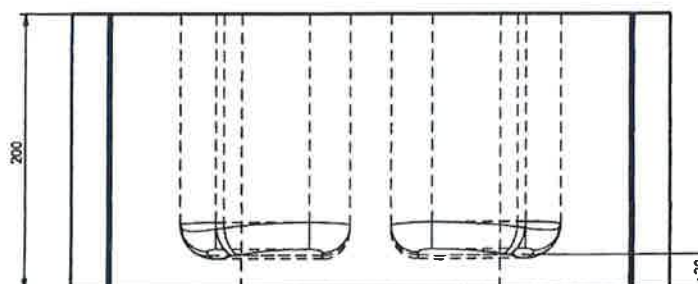
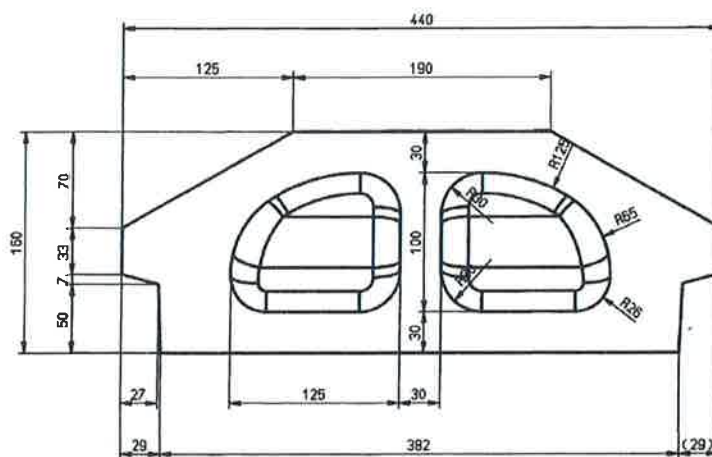
Voorgespannen kanaalplaatvloer



4r



Vloerblok AK 440x160-200



Vloerblok ATK 440x160-200